

MANUALE

EDU 2AE/TOP/TA

Campo di coppia: 0.35-70 Nm



DATI IDENTIFICATIVI DEL PRODUTTORE

KOLVER S.r.l.
VIA M. CORNER, 19/21
36016 THIENE (VI) ITALIA

DATI IDENTIFICATIVI DEL PEZZO

| | |
|-----------------|---------------|
| MODELLO: | EDU2AE/TOP/TA |
| CODICE: | 034000/TOP/TA |

DATI TECNICI DEL PEZZO

FUSE: 3,15 A
DIMENSIONI: 190 x 205 x h120 mm PESO: 2,5 Kg

DICHIARAZIONE DI CONFORMITA'



KOLVER S.r.l. dichiara che la macchina nuova qui descritta: unità di controllo modello EDU 2AE/TOP/TA è conforme alle disposizioni legislative che traspongono le direttive e le norme: 2006/42/CE, LVD 2014/35/UE, EMC 2014/30/UE, EN 62841-2-2:2014, EN 62841-1: 2015, EN 60204-1, EN 61000-6-2, EN 61000-6-4. È conforme alla direttiva RoHS III (2011/65/UE e successiva 2015/863).

Nome: Giovanni Colasante
Posizione: Amministratore Delegato
Persona incaricata a costituire il fascicolo tecnico presso la Sede

Thiene, 1° gennaio 2023

Giovanni Colasante

Le unità di controllo ed alimentazione EDU 2AE/TOP/TA possono essere utilizzate con qualsiasi avvitatore Kolver della serie MITO e PLUTO ad assorbimento di corrente: MITO15, PLUTO 3, PLUTO 6, PLUTO 10, PLUTO 15, PLUTO 20, PLUTO 30, PLUTO 45, PLUTO 50 e PLUTO 70. Tutti questi modelli sono disponibili in versione manuale diritto, pistola, nell'apposita esecuzione per automazione e con testina ad angolo 90°.

Le EDU 2AE/TOP/TA assolvono alle funzioni di trasformatore di corrente e di regolatore elettronico della coppia di serraggio. Il circuito elettronico grazie ad un sofisticato sistema di controllo della corrente assorbita dal motore permette di arrestare istantaneamente l'avvitatore al raggiungimento della coppia prefissata. L'alimentazione da rete in corrente alternata 90÷260V - 50÷60Hz viene convertita in 40VDC richiesta dagli avvitatori serie PLUTO attraverso una scheda switching.

Le unità di controllo EDU 2AE/TOP/TA possono essere impostate in due modalità di funzionamento:

- %: nella quale i valori di coppia avvitatura e svitatura sono impostati attraverso una percentuale; (modalità valida per tutti i modelli)
- #: nella quale i valori di coppia avvitatura e svitatura sono impostati direttamente nel valore numerico desiderato e nell'unità di misura selezionata. (modalità attiva solo nei modelli come da tabella).

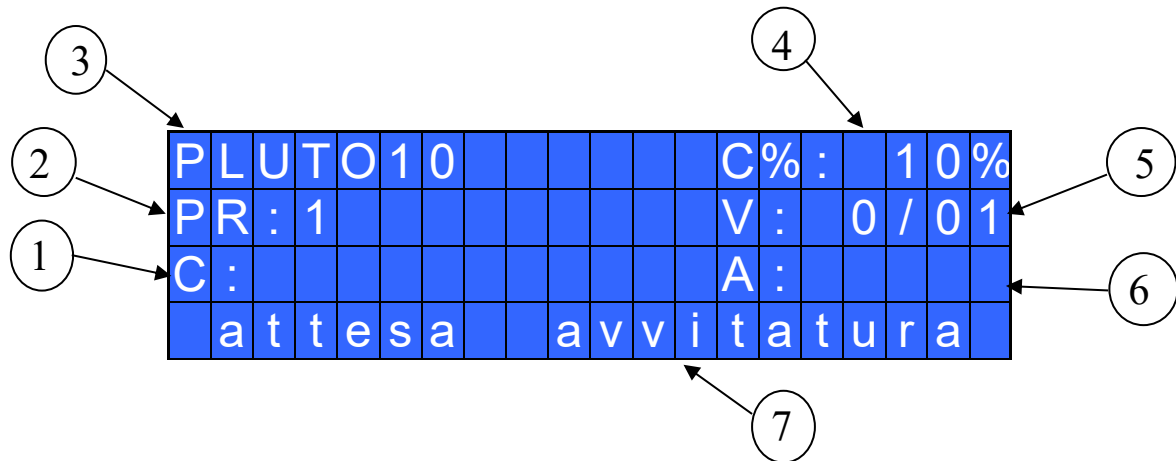
| Impostazione coppia | | Modello | Coppia (Nm) | Velocità (rpm) | |
|---------------------|---|--------------|-------------|----------------|------|
| # | % | | | Min | Max |
| ✓ | ✓ | MITO15 | 0,35-1,5 | 450 | 850 |
| ✓ | ✓ | PLUTO 3 | 0,5-2,5 | 370 | 1300 |
| ✓ | ✓ | PLUTO 6 | 0,85-6 | 200 | 850 |
| ✓ | ✓ | PLUTO 10 | 1,5-10 | 110 | 600 |
| ✓ | ✓ | PLUTO 15 | 2-15 | 60 | 320 |
| ✓ | ✓ | PLUTO 20 | 3-20 | 50 | 200 |
| ✓ | ✓ | PLUTO 35 | 3-35 | 40 | 140 |
| ✓ | ✓ | PLUTO 50 | 5-50 | 20 | 90 |
| ✓ | ✓ | PLUTO 3 ANG | 0,5-2,5 | 370 | 1300 |
| ✓ | ✓ | PLUTO 6 ANG | 1-6 | 200 | 850 |
| ✓ | ✓ | PLUTO 8 ANG | 1,5 - 8 | 110 | 600 |
| | ✓ | PLUTO 15 ANG | 2-13 | 100 | 320 |
| | ✓ | PLUTO 20 ANG | 3-18 | 60 | 200 |
| | ✓ | PLUTO 30 ANG | 6-30 | 30 | 130 |
| | ✓ | PLUTO 45 ANG | 10-45 | 20 | 90 |
| | ✓ | PLUTO 70 ANG | 15-70 | 20 | 50 |

IMPORTANTE: le unità di controllo EDU 2AE/TOP/TA sono unità altamente sofisticate per cui è fondamentale scegliere le corrette opzioni per assicurare che la coppia selezionata venga applicata. Leggere attentamente il menu e in caso di dubbi contattare un tecnico Kolver.

Accendere l'unità di controllo premendo l'apposito interruttore nel pannello posteriore. La macchina eseguirà un controllo generale, nell'ultima riga del display apparirà la scritta "waiting connection" e se la connessione con la scheda motore sarà a posto verrà visualizzata la seguente schermata:

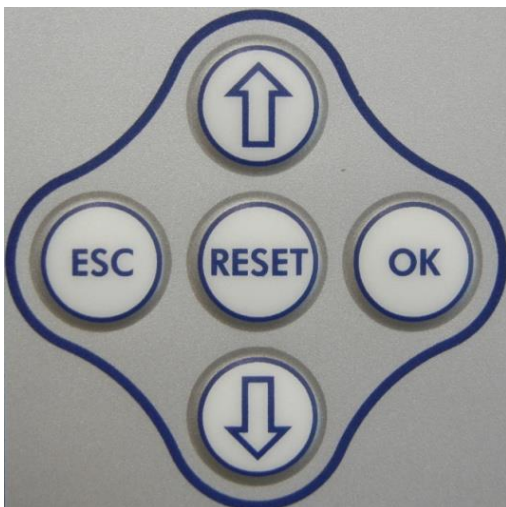
| | | | | | | | | | | | | | | | | | | |
|--|--|--|---|---|---|---|---|---|---|---|---|---|---|---|---|---|--|--|
| | | | K | o | l | v | e | r | | S | . | r | . | l | . | | | |
| | | | E | D | U | | 2 | A | E | / | T | O | P | / | T | A | | |
| | | | V | e | r | s | i | o | n | | 6 | . | 0 | 0 | | | | |
| | | | l | o | a | d | i | n | g | . | . | . | | | | | | |

All'accensione (con avvitatore collegato) l'unità si presenta impostata nella modalità % e la schermata visualizzata conterrà le seguenti informazioni:



- 1- Valore di coppia eseguita in Nm, lbf.in o Kgf.cm (nella modalità % il valore visualizzato solo se attiva la funzione *Mostra Coppia*)
- 2- Numero di programma o di sequenza che si sta eseguendo
- 3- Modello di avvitatore
- 4- Valore di coppia eseguita in percentuale
- 5- Conteggio viti: viti fatte/viti totali
- 6- Valore di angolo eseguito in gradi
- 7- Barra di stato (attesa avvitatura, avvitatura in corso, errori, etc...)

TASTIERA PANNELLO FRONTALE:



Per entrare nel menu, premere **ESC** per due secondi.

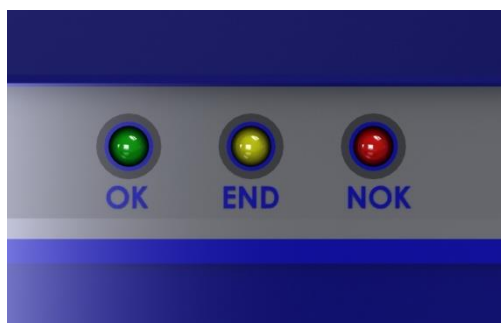
Selezionare la riga attraverso i tasti \uparrow o \downarrow e premere **OK** (il simbolo \rightarrow diventerà \blacksquare). Premere i tasti \uparrow o \downarrow per scegliere il valore desiderato e premere il tasto **OK** per salvarlo (o **ESC** per uscire senza salvare).

Le impostazioni salvate saranno subito attive. Per facilitare la taratura dell'avvitatore le impostazioni di "Coppia" e "Velocità" sono attive e simulabili da subito anche senza salvare continuamente il valore. Ripetere queste operazioni fino a trovare la corretta impostazione per tutti i parametri e premere **ESC** per ritornare alla schermata principale.

Per resettare il programma o la sequenza o l'avvitatura che si sta eseguendo tenere premuto il tasto **RESET** per un secondo.

È possibile solo visualizzare gli altri parametri impostati tenendo premuto il tasto \uparrow per due secondi.

INDICAZIONI LUMINOSE PANNELLO FRONTALE:



LED VERDE: indicazione di *Vite OK*.

LED GIALLO: indicazione di *Fine Programma* o *Fine Sequenza*.

LED ROSSO: indicazione di errore.

MENU PRINCIPALE:

| | | | | | | | | | | | | | | | | | | | |
|----|---|---|---|---|---|---|---|---|---|---|---|---|---|---|---|---|---|---|---|
| - | - | - | M | E | N | U | - | P | R | I | N | C | I | P | A | L | E | - | - |
| OK | | | c | a | m | b | i | a | | | | E | S | C | | e | s | c | i |
| ▶ | | | I | m | p | o | s | t | a | | | p | r | o | g | r | a | m | m |
| | | | I | m | p | o | s | t | a | | | s | e | q | u | e | n | z | a |

Impostare programma: Indica la sezione del Menu dove si possono modificare le impostazioni di avvitatura.

IMPORTANTE: Per utilizzo con switchbox, porta bussole e altri controlli da remoto, vedere Menu Sequenza (selezionare Ext Box: ON).

Impostare sequenza: Indica la sezione del Menu dove si possono abilitare: la sequenza, lo switch-box o portabussole e il barcode.

Non è possibile realizzare sequenze contenente programmi impostati in % ed altri in #. Se ad una sequenza realizzata con programmi in # si deve aggiungere un nuovo programma con un modello di avvitatore non disponibile in # si dovrà realizzare tutta la sequenza con i programmi espressi in %.

| | | | | | | | | | | | | | | | | | | | |
|---|---|---|---|---|---|---|---|---|---|---|---|---|---|---|---|---|---|---|---|
| - | - | - | M | E | N | U | - | P | R | I | N | C | I | P | A | L | E | - | - |
| | | | I | m | p | o | s | t | a | | | s | e | q | u | e | n | z | a |
| ▶ | | | O | p | z | i | o | n | i | | | U | n | i | t | a | | | |
| | | | O | p | z | i | o | n | i | | | U | S | B | | | | | |

Opzioni Unità: Indica la sezione del Menu dove si possono impostare la lingua, password, i pulsanti, l'unità di misura, la modalità di funzionamento dell'unità, la data e ora e visualizzare la versione firmware installata, il numero seriale, e i cicli fatti.

Opzioni USB: Indica la sezione del Menu in cui si possono visualizzare, caricare e creare le configurazioni di settaggio dei parametri.

MENU PROGRAMMA:

| | | | | | | | | | | | | | | | | | | | |
|----|---|---|---|---|------|---|---|-------|---|-----|---|---|---|---|---|--|--|--|---|
| - | - | - | - | - | MENU | - | - | PR: 1 | - | - | - | - | | | | | | | |
| OK | | | c | a | m | b | i | a | | ESC | | e | s | c | i | | | | |
| ▶ | 1 |) | N | u | m | e | r | o | | p | r | o | g | r | : | | | | 1 |
| | 2 |) | N | u | m | e | r | o | | v | i | t | i | : | | | | | 1 |

1) Numero progr: Permette di selezionare il numero del programma da utilizzare e/o da modificare.

2) Numero viti: Permette di impostare il numero di viti da fare, da 1 a 99. Per disattivare la funzione di conteggio, premere il pulsante ↵ fino a impostare OFF.

Se il numero di avviture eseguite correttamente è eguale al numero di viti impostate, sulla barra di stato comparirà la scritta “*Fine Programma*” e si attiverà il led giallo di fine programma. Se la funzione “*Press ok*” (vedi punto 18) è OFF, “*Fine Programma*” sparirà automaticamente alla successiva avvitatura o all’entrata nel menu. In caso contrario, premere OK alla fine di ogni programma.

N.B. Ogni volta che si entra nel menu, il conteggio di viti fatte si azzerà.

| | | | | | | | | | | | | | | | | | | | |
|---|---|---|---|---|------|---|---|-------|---|---|---|---|---|---|---|---|---|---|---|
| - | - | - | - | - | MENU | - | - | PR: 1 | - | - | - | - | | | | | | | |
| | 3 |) | M | o | d | e | l | l | o | : | | P | L | U | T | O | 1 | 0 | |
| ▶ | 4 |) | R | a | m | p | a | : | | | | | | | 0 | . | 3 | s | |
| | 5 |) | C | o | p | p | i | a | : | | | | | | | | 1 | 0 | % |

3) Modello: Permette di scegliere l’avvitatore utilizzato. La scelta cambierà automaticamente le impostazioni di default relative alla velocità e a tutti gli altri parametri dell’avvitatore. È importante impostare correttamente il modello che si andrà ad utilizzare in quanto molti parametri della gestione motore sono specifici per ogni singolo modello.

Nella modalità di funzionamento # (valore impostabile numericamente) i modelli selezionabili sono: MITO15, PLUTO3, PLUTO6, PLUTO10, PLUTO15, PLUTO20, PLUTO35, PLUTO45, PLUTO50, PLUTO70, PLUTO 3ANG, PLUTO 6ANG e PLUTO 8ANG. In questa modalità ad ogni cambio modello di avvitatore verrà impostata automaticamente una velocità e coppia di avvitatura di valore intermedio tra quelli disponibili mentre in svitatura saranno impostati i valori massimi di coppia e velocità.

Nella modalità di funzionamento #, con il rilevamento modello avvitatore impostato su auto nel caso in cui non ci sia alcun avvitatore collegato non sarà possibile impostare un valore di coppia e velocità di avvitatura (stessa cosa per la svitatura).

IMPORTANTE: Per utilizzo con avvitatori serie CA e con switchbox, porta bussole e altri controlli da remoto, è obbligatorio selezionare ON in Ext Box nel Menu Sequenza.

4) Rampa: Permette di scegliere la rampa di accelerazione dell’avvitatore regolando un tempo da 0.3 a 3.0 sec. Questa funzione vale solo per la fase di avvitatura, nella fase di svitatura la rampa è sempre fissa a 0.3 sec. Questa opzione è principalmente consigliata in applicazioni in cui sia critica la fase di imbocco del filetto della vite.

N.B. Il raggiungimento della coppia durante il tempo di rampa attiverà comunque il segnale di vite OK. Se invece si desidera avere un segnale di errore, è necessario modificare il Tempo Minimo impostando un valore equivalente o superiore a quello di rampa (vedere punto 10).

A causa dell’accelerazione del motore, l’arrivo in coppia durante la fase di rampa potrebbe dare un valore di coppia diverso da quella fornito a rampa terminata.

5) Coppia: Nella modalità % permette di selezionare la coppia di avvitatura desiderata in percentuale rispetto al campo di coppia dell'avvitatore selezionato. Per esempio, in un PLUTO10, il 50% impostato risulterà in un range di coppia tra 4 e 5 Nm. Il campo di coppia è sempre riferito alla velocità MAX, nel caso non si lavori a velocità massima il campo di coppia si abbasserà progressivamente per evitare che il motore vada in stallo. La coppia eseguita correttamente è segnalata oltre che dal segnale di coppia anche da un singolo bip. Nella schermata principale questo valore di coppia è indicato con la lettera "C: num%".

Nella modalità # si imposta direttamente il valore di coppia avvitatura desiderato. Tale valore è subordinato a delle tabelle le quali riportano per ogni velocità un range di coppie selezionabili (disponibili da pag. 21 del presente manuale). Risulta quindi che per ogni velocità si può impostare un valore compreso tra il minimo e massimo indicati nella relativa tabella. L'intervallo di coppia selezionabile per quella velocità viene visualizzato anche a display. Se si desidera impostare un valore di coppia non compreso nell'intervallo di quella velocità si dovrà aumentare o diminuire il valore di velocità al fine di ottenere un intervallo di valori nel quale è contenuto quello voluto.

| | | | | | | | | | | | | | | | | |
|---|---|---|---|------|---|---|-------|---|---|---|-------|---|---|---|---|---|
| - | - | - | - | MENU | - | - | PR: 1 | - | - | - | - | | | | | |
| 6 |) | C | o | m | p | e | n | s | : | 0 | .00Nm | | | | | |
| ▶ | 7 |) | T | m | F | a | s | e | V | e | l: | o | f | f | | |
| 8 |) | V | e | l | . | F | V | : | | | | | | o | f | f |

6) Compens – Compensazione: Nella modalità % questa funzione permette un aumento o una diminuzione del valore di coppia impostato tramite la Calibrazione. Il range disponibile è da 0 a ±55 Nm. Provando a fare un'avvitatura e verificandola con un misuratore di coppia (per esempio un modello K o miniK) potreste aver notato che la coppia visualizzata nell'unità è maggiore di +0.2 Nm rispetto al valore indicato dallo strumento (che è quello corretto). In questo caso si può intervenire su questo parametro impostando -0.2 Nm e i due valori diventeranno uguali. Se fosse minore di 0.3 Nm intervenire e impostare +0.3 Nm e così via.

Nella modalità # la funzione compensazione serve ad aumentare la precisione di coppia nell'avvitatura. Se si verifica un'avvitatura tramite un misuratore di coppia (per esempio un modello K o miniK) e si nota uno scostamento tra tale valore e quello di target o quello visualizzato sul display dell'unità si potrà intervenire aggiungendo un offset (positivo o negativo) tramite la compensazione. Ad ogni variazione della velocità la compensazione viene azzerata.

ATTENZIONE: il valore target di coppia sommato alla compensazione deve in ogni caso essere contenuto nell'intervallo di coppie relativo alla velocità impostata, un eventuale valore non valido sarà segnalato con "Errore coppia/vel."

7) Tm Fase Vel (Tempo Fase Veloce): Indica per quanto tempo l'avvitatore deve girare alla velocità FV (vedere punto 7) prima di entrare nella fase di precarico in cui l'avvitatore girerà alla Velocità Finale. (vedere punto 8).

Il tempo di fase veloce è impostabile da 0.3 a 10.0 sec.

Per disattivare la funzione, premere il pulsante ↵ fino ad impostare OFF. In questo caso l'avvitatore partirà direttamente alla Velocità Finale.

ATTENZIONE: Lo scopo della FASE VELOCE è quella di velocizzare l'avvitatura in caso di viti lunghe. Per evitare che l'avvitatore vada in coppia durante questo tempo, vanificando gli effetti della regolazione elettronica della coppia, si consiglia di impostare un tempo basso e poi eventualmente aumentarlo.

N.B. Il raggiungimento della coppia durante la FASE VELOCE non attiverà il segnale di coppia e sulla barra di stato della schermata principale si visualizzerà "Errore fase veloce" seguito contemporaneamente da un doppio bip e dall'accensione del led rosso.

8) Vel. FV (Velocità Fase Veloce): Permette di regolare la velocità durante la fase veloce. È possibile impostarla dalla velocità massima alla Velocità Finale (vedere punto 8).

Questa opzione è selezionabile solo se la funzione “Tempo fase veloce” è abilitata.

| | | | | | | | | | | | | | | | | | | | |
|---|---|---|---|---|---|---|---|---|---|---|---|---|---|---|---|---|---|---|---|
| - | - | - | - | - | M | E | N | U | - | - | P | R | : | 1 | - | - | - | - | - |
| 9 |) | V | e | l | . | f | i | n | . | : | 6 | 0 | 0 | r | p | m | | | |
| ▶ | 1 | 0 |) | A | v | v | . | a | t | e | m | p | : | | | o | f | f | |
| 1 | 1 |) | T | e | m | p | o | | m | i | n | : | | | | | o | f | f |

9) Vel. Fin. (Velocità finale): Permette di regolare la velocità di avvitatura dalla velocità massima alla velocità minima specifica di ogni singolo avvitatore (vedi tabella con caratteristiche tecniche).

Nella modalità # anche la velocità risulta legata alla tabella relativa dell'avvitatore in uso. Non è quindi possibile selezionare una velocità che nel proprio intervallo di valori di coppia non contenga quello impostato. L'intervallo di coppia selezionabile per quella velocità viene visualizzato anche a display. Nel caso in cui si selezioni un valore di velocità che non permette di erogare la coppia impostata comparirà l'errore “*Errore coppia/vel.*” e non sarà possibile uscire dall'impostazione di velocità finché non si sarà selezionato una velocità corretta.

Per passare da una velocità ad un'altra sarà necessario impostare un valore di coppia in comune a ciascuno dei due intervalli.

10) Avv. a Temp - Avvitatura a tempo. Permette di impostare un'avvitatura a tempo da OFF a 20.0 sec. Al raggiungimento del tempo impostato si avrà un segnale di vite corretta.

La coppia raggiunta durante questo tempo dà un segnale di avvitatura corretta.

Invece, se al raggiungimento della coppia, non si richiede il segnale di vite corretta, è sufficiente impostare il Tempo Minimo fino ad un valore di 'Avv. a tempo-0.1sec'.

N.B. Per impostare o modificare l'Avv. a tempo, il Tempo Max (vedi punto 11) deve essere impostato al massimo cioè a 20.0 sec.

11) Tempo min: Permette di impostare il tempo minimo di avvitatura.

Il tempo è impostabile da 0.1 sec fino a 'Tempo max -0.1s' o 'Avv. A temp -0.1s'. Per disattivare la funzione, premere il pulsante ↵ fino ad impostare OFF (Tempo min = 0).

N.B. Le coppie raggiunte in un tempo inferiore al Tempo min impostato non attiveranno il segnale di vite corretta. Sulla barra di stato della schermata principale si visualizzerà “*Sotto tempo minimo*” seguito da un doppio bip e dall'accensione del led rosso di errore.

| | | | | | | | | | | | | | | | | | | | |
|---|---|---|---|---|---|---|---|---|---|---|---|---|---|---|---|---|---|---|---|
| - | - | - | - | - | M | E | N | U | - | - | P | R | : | 1 | - | - | - | - | - |
| 1 | 2 |) | T | e | m | p | o | | m | a | x | : | 2 | 0 | . | 0 | s | | |
| ▶ | 1 | 3 |) | P | r | e | - | S | v | i | t | a | t | : | | | o | f | f |
| 1 | 4 |) | S | v | i | t | . | a | u | t | o | : | 0 | . | 1 | s | | | |

12) Tempo max: Permette di impostare il tempo massimo di avvitatura.

Il tempo è selezionabile da 'Tempo min +0,1' fino a 20.0 sec.

È inoltre possibile impostare il tempo max a OFF premendo il tasto ↵ quando si è raggiunto il valore di 20.0s. In questo caso si permette all'avvitatore di girare senza un limite di tempo.

N.B. Se non si raggiunge la coppia entro il Tempo Max impostato l'avvitatore si ferma e sulla barra di stato della schermata principale si visualizzerà “*Sopra tempo massimo*” seguito da un doppio bip e dall'accensione del led rosso.

13) Pre-Svitat. - Pre-svitatura. Permette di svitare prima di eseguire l'avvitatura. Il tempo è impostabile da OFF a 20.0 sec.

N.B. La velocità e la coppia della pre-svitatura saranno le stesse impostate per la Svitatura Automatica.

14) Svit. Aut - Svitatura automatica. Permette di eseguire in automatico una svitatura a seguito di un segnale di vite corretta.

Il tempo è impostabile da 0.1 a 20.0 sec. Per disattivare la funzione, premere il pulsante ↵ fino a impostare OFF.

N.B. Nella fase di svitatura automatica a tempo, è necessario mantenere premuta la leva o il segnale di start fino all'avvenuto arresto, sulla barra di stato si visualizzerà “*avvitatura corretta*” seguito da un singolo bip e dall'accensione del led verde. Nel caso di rilascio della leva prima della conclusione della svitatura, sulla barra di stato si visualizzerà “*Svitatura non finita*” seguito da un doppio bip e dall'accensione del led rosso di errore.

| | | | | | | | | | | | | | | | | | | | | | |
|---|---|---|---|---|------|---|---|-------|---|---|---|---|---|---|---|---|---|---|---|---|---|
| - | - | - | - | - | MENU | - | - | PR: 1 | - | - | - | - | - | | | | | | | | |
| 1 | 5 |) | V | e | l | | s | v | i | t | : | 6 | 0 | 0 | r | p | m | | | | |
| ▶ | 1 | 6 |) | S | v | i | t | | C | o | p | p | i | a | : | | M | A | X | | |
| 1 | 7 |) | P | V | | C | o | p | p | i | a | : | | | | | | | o | f | f |

15) Vel svit - Velocità di svitatura: Permette di regolare la velocità di svitatura dalla velocità massima alla velocità minima specifica di ogni singolo avvitatore (vedi tabella con caratteristiche tecniche).

Nella modalità # anche la velocità svitatura deve rispettare gli intervalli di coppia indicati nella tabella relativa a quell'avvitatore. Ad ogni cambio modello verrà impostata automaticamente la velocità massima.

16) Svit coppia – Coppia di Svitatura: Nella modalità % permette di selezionare la coppia di svitatura desiderata in percentuale rispetto al range dell'avvitatore selezionato (vedi punto 2). Se la coppia impostata è MAX, la coppia di svitatura è circa il 20% più alta della coppia massima di avvitatura possibile in modo da poter sempre svitare la vite chiusa (nel normale funzionamento si consiglia di lasciare questa impostazione). Se l'impostazione va dal MIN al 99%, a parità di percentuale la coppia di svitatura sarà equivalente ai settaggi della fase di avvitatura.

Nella modalità # si imposta direttamente il valore di coppia svitatura desiderato. Valgono le stesse considerazioni fatte per la coppia di avvitatura (punto 3). Ad ogni cambio modello verrà impostata automaticamente la coppia massima in modo da poter sempre svitare la vite chiusa.

N.B. Per utilizzo con chiavi aperte la coppia di svitatura deve essere sempre impostata al valore MIN per riportare la bussola in posizione corretta.

17) PV Coppia: Periodo di tempo durante il quale l'avvitatore lavora alla coppia massima prima di passare alla coppia impostata dall'utente. Il tempo è selezionabile da 0.1 a 10.0 sec. Per disattivare la funzione, premere il pulsante ↵ fino a OFF.

Questa funzione va a sovrapporsi alle altre impostazioni di tempo (fase veloce, rampa, tempo minimo, tempo massimo) a partire dallo start motore.

N.B. Questa funzione è utile per applicazioni in cui la precoppia di serraggio sia più alta della coppia finale (per esempio viti trilobate o dadi autobloccanti). **Si prega di utilizzare questa funzione con la massima cautela in quanto un impiego non corretto potrebbe danneggiare sia il pezzo che l'avvitatore stesso.**

Le coppie raggiunte durante il tempo di PV Coppia non attiveranno il segnale di coppia. Sulla barra di stato della schermata principale si visualizzerà “*Errore tempo PV*” seguito da un doppio bip e dall'accensione del led rosso.

| | | | | | | | | | | | | | | | | | | | | | | |
|---|---|---|---|---|------|---|---|-------|---|---|---|---|---|---|---|---|---|--|--|---|---|---|
| - | - | - | - | - | MENU | - | - | PR: 1 | - | - | - | - | - | | | | | | | | | |
| 1 | 8 |) | R | o | t | a | z | : | | | | d | e | s | t | r | o | | | | | |
| ▶ | 1 | 9 |) | P | r | e | s | s | | O | K | : | | | | | | | | o | n | |
| 2 | 0 |) | P | r | e | s | s | | E | S | C | : | | | | | | | | o | f | f |

18) Rotaz - Rotazione: Permette di scegliere il senso di rotazione di avvitatura, destro o sinistro. Tutte le altre funzioni si adegueranno alla logica di funzionamento a seconda del verso di rotazione selezionato.

19) Press OK – Pressione OK: Se ON, è necessario premere OK ad ogni fine programma.
Se OFF, ogni volta che si conclude correttamente un programma, l'unità di controllo si resetta in automatico.

20) Press ESC – Pressione ESC: Se ON, è necessario premere il tasto ESC.
Se OFF, in caso di errore l'unità di controllo si resetta in automatico.

| | | | | | | | | | | | | | | | | | | | | | | | |
|---|---|---|---|---|---|---|---|---|---|---|---|---|---|---|---|---|---|---|---|---|---|---|---|
| - | - | - | - | - | M | E | N | U | - | - | P | R | : | 1 | - | - | - | - | - | | | | |
| 2 | 1 |) | R | e | s | e | t | : | | | | | | | | | | v | i | t | e | | |
| ▶ | 2 | 2 |) | E | r | r | o | r | e | | l | e | v | a | : | | | | | | o | n | |
| 2 | 3 |) | S | v | i | t | a | t | u | r | a | : | | | | | | | | | o | f | f |

21) Reset: Premere il tasto Reset per circa un secondo, permette di resettare il programma o la singola vite.

22) Errore leva: Se ON, il rilascio della leva prima del raggiungimento della coppia risulta in errore. Se OFF la funzione non è attiva.

23) Svitatura: Se OFF, la svitatura NON è abilitata.

| | | | | | | | | | | | | | | | | | | | | | | |
|---|---|---|---|---|---|---|---|---|---|---|---|---|---|---|---|---|---|---|---|---|---|---|
| - | - | - | - | - | M | E | N | U | - | - | P | R | : | 1 | - | - | - | - | - | | | |
| 2 | 4 |) | M | o | s | t | r | a | | C | o | p | : | | | | | | | o | f | f |
| ▶ | 2 | 5 |) | C | o | p | | m | i | n | : | | 0 | . | 0 | 0 | N | m | | | | |
| 2 | 6 |) | C | o | p | | m | a | x | : | | 2 | 0 | . | 0 | 0 | N | m | | | | |

24) Mostra Cop – Mostra Coppia: Nella modalità %, se ON e a seguito dell'impostazione dei parametri di *Calibrazione della Coppia* (vedi paragrafo dedicato) il valore di coppia viene visualizzato sulla schermata principale.

Se OFF non visualizza il valore di coppia.

Nella modalità #, se ON (default) visualizza la coppia di avvitatura se OFF non la visualizza.

25) Copp min – Coppia Minima: Permette di impostare il valore minimo del campo di coppia.

Le opzioni Coppia Minima e Coppia Massima definiscono il campo di coppia accettabile dall'utente per la singola applicazione. Quando la coppia raggiunta sarà all'interno di questo campo la barra di stato visualizzerà "avvitatura corretta" e si accenderà il led verde. Se la coppia raggiunta sarà inferiore al valore di coppia minima impostata verrà visualizzato il messaggio "Sotto coppia minima" e si attiverà il segnale di errore. Il campo di coppia è impostabile da 0 Nm a 'Coppia Max-0.01 Nm' in intervalli di 0.01 Nm. Se la calibrazione è OFF, questa opzione non è modificabile e si imposta automaticamente a 0 Nm.

La selezione del valore della coppia si effettua digitando la cifra cella per cella.

26) Copp Max – Coppia Massima: Permette di impostare il valore massimo del campo di coppia. Le opzioni Coppia Minima e Coppia Massima definiscono il campo di coppia accettabile dall'utente per la singola applicazione. Quando la coppia raggiunta sarà all'interno di questo campo la barra di stato visualizzerà "avvitatura corretta" e si accenderà il led verde. Se la coppia raggiunta sarà superiore alla coppia massima impostata l'avvitatore verrà fermato, sul display comparirà il messaggio "Sopra coppia massima" e si attiverà segnale di errore.

Il campo di coppia è impostabile da ‘Coppia Min+0.01 Nm’ a 55 Nm in intervalli di 0.01 Nm. Se la calibrazione è OFF, questa opzione non è modificabile e si imposta automaticamente a 55 Nm. La selezione del valore della coppia si effettua digitando la cifra cella per cella.

| | | | | | | | | | | | | | |
|---|---|---|---|---|------|---|---|------|---|---|---|---|---|
| - | - | - | - | - | MENU | - | - | PR:1 | - | - | - | - | |
| 2 | 7 |) | I | n | s | . | b | a | r | c | o | d | e |
| ▶ | 2 | 8 |) | S | t | a | m | p | a | s | e | r | : |
| | | | | | | | | | | | | 1 | |
| 2 | 9 |) | F | u | n | z | T | & | A | : | | | o |
| | | | | | | | | | | | | f | |

27) Ins. barcode: Permette di inserire il codice a barre del pezzo su cui si vuole operare. Si utilizza solo se si vuole selezionare il programma da remoto tramite la scansione del codice a barre del pezzo stesso.
NB: Il codice a barre è ESCLUSIVAMENTE numerico.

28) Stampa Ser. - Stampa Seriale. Impostabile da OFF a 5. Se OFF non ci sarà nessuna stampa. Se invece è impostato un valore da 1 a 5, questo valore identifica il numero di line feed tra una stringa e l'altra.

| | | | | | | | | | | | | | |
|---|---|---|---|---|------|---|---|------|---|---|---|---|---|
| - | - | - | - | - | MENU | - | - | PR:1 | - | - | - | - | |
| 2 | 9 |) | F | u | n | z | T | & | A | : | | | o |
| | | | | | | | | | | | | f | |
| ▶ | 3 | 0 |) | C | o | p | p | i | a | p | a | r | t |
| | | | | | | | | | | | | - | - |
| 3 | 1 |) | A | n | g | . | m | i | n | : | | | - |
| | | | | | | | | | | | | - | - |

29) Funz T&A – Modalità funzionamento T&A: Permette di attivare le funzioni coppia / angolo. Se OFF la modalità T&A (Torque & Angle) è disattivata. Se ON si può scegliere tra sei diverse modalità di funzionamento (vedere paragrafo dedicato al T&A).

30) Coppia part – Coppia partenza: Se T&A è impostato in modalità Coppia (vedere paragrafo dedicato al T&A), permette di impostare la soglia di coppia da cui leggere l'angolo; oppure se T&A è impostato in modalità Ang. (vedere paragrafo dedicato al T&A), permette di impostare la soglia di coppia da cui far fare l'angolo desiderato. Nella modalità # la soglia di coppia deve rispettare l'intervallo di valori relativo alla velocità e modello impostati.

31) Ang. min – Angolo minimo: Soglia dell'angolo minimo che deve essere fatto. Impostabile se T&A è impostato in modalità Coppia, C/in o C/lv (vedere paragrafo dedicato al T&A). L'angolo minimo impostabile è di 5°.

| | | | | | | | | | | | | | |
|---|---|---|---|---|------|---|---|------|---|---|---|---|---|
| - | - | - | - | - | MENU | - | - | PR:1 | - | - | - | - | |
| 3 | 1 |) | A | n | g | . | m | i | n | : | | | - |
| | | | | | | | | | | | | - | - |
| ▶ | 3 | 2 |) | A | n | g | . | m | a | x | : | | - |
| | | | | | | | | | | | | - | - |

32) Ang. max - Angolo massimo: Soglia dell'angolo massimo che si può fare, se T&A impostato in modalità Coppia, C/in o C/lv (vedere paragrafo dedicato al T&A). Se T&A impostato in modalità Ang., A/in

o A/lv l'angolo massimo impostato corrisponde all'angolo che si deve fare. L'angolo massimo impostabile è di 29999°.

MENU SEQUENZA:

| | | | | | | | | | | | | | | | | | | | | |
|----|---|---|---|---|---|---|---|---|-----|---|---|---|---|---|---|---|---|---|---|---|
| - | - | - | - | M | E | N | U | - | S | E | Q | U | E | N | Z | A | - | - | - | |
| OK | | c | a | m | b | i | a | | ESC | | e | s | c | i | | | | | | |
| ▶ | 1 |) | S | e | q | | s | e | t | : | | 1 | 4 | 7 | 3 | 9 | 8 | 1 | 2 | |
| | 2 |) | S | e | q | u | e | n | z | a | : | | | | | | | o | f | f |

1) Seq set: Permette di impostare la sequenza desiderata fino ad un massimo di 8 programmi.

Premere OK per avanzare con l'inserimento dei programmi.

Se si preme il simbolo ← l'unità salva la sequenza impostata ed esce.

Per settare i programmi di una sequenza è suggerito impostare il campo *Rilev.model.* in *Man.* e selezionare manualmente il modello avvitatore desiderato per ogni programma. Successivamente abilitare il riconoscimento automatico.

Nel caso in cui si selezioni un programma il quale non ha un modello avvitatore impostato (----) comparirà l'avviso "Seleziona modello" e si uscirà da questa impostazione.

2) Sequenza: Permette di abilitare o meno la sequenza. Se ON sequenza abilitata, se OFF sequenza non abilitata.

| | | | | | | | | | | | | | | | | | | | | |
|---|---|---|---|---|---|---|---|---|---|---|---|---|---|---|---|---|---|---|---|---|
| - | - | - | - | M | E | N | U | - | S | E | Q | U | E | N | Z | A | - | - | - | |
| | 3 |) | E | x | t | | b | o | x | : | | | | | | | | o | f | f |
| ▶ | 4 |) | M | o | d | . | b | a | r | c | : | | | | | | | o | f | f |
| | 5 |) | I | n | s | . | B | a | r | c | o | d | e | | s | e | q | | | |

3) Ext box: Permette di abilitare o meno un controllo esterno.

IMPORTANTE: è **obbligatorio** selezionare ON per utilizzo con switchbox, porta bussole e altri controlli da remoto.

4) Mod. barc: – Modalità codice a barre: Permette di scegliere la modalità di funzionamento del barcode.

- **OFF:** barcode disattivato.
- **ON prog:** permette di scegliere il programma da eseguire scansionando il codice a barre del pezzo. Il codice scansionato viene confrontato con quello inserito per ogni programma (vedi punto 27: Ins. barcode). Se i due codici coincidono, viene caricato il programma; in caso contrario comparirà "Ripeti scansione...". Il codice letto viene anche stampato sulla seriale dell'unità di controllo (vedi paragrafo Stampa Seriale).
- **ON S.N.:** in questa modalità prima di eseguire un programma o una sequenza viene richiesto il codice del pezzo che poi viene stampato sulla seriale dell'unità di controllo.
- **ON Seq:** permette di abilitare la sequenza scansionando il codice a barre del pezzo. Il codice scansionato viene confrontato con quello inserito nel menu sequenza (vedi punto 5: Ins. barcode seq del Menu Sequenza). Se i due codici coincidono, viene caricata la sequenza impostata; in caso contrario comparirà "Ripeti scansione...". Il codice letto viene anche stampato sulla seriale dell'unità di controllo (vedi paragrafo Stampa Seriale).

5) Ins. Barcode Seq: Permette di inserire il codice a barre della sequenza che si vuole effettuare.

Il codice a barre è esclusivamente numerico.

N.B. Si utilizza solo se si vuole abilitare la sequenza da remoto tramite la scansione dello specifico codice a barre.

| | | | | | | | | | | | | | | | | | | | | |
|---|---|---|---|---|---|---|---|---|---|---|---|---|---|---|---|---|---|---|---|---|
| - | - | - | - | M | E | N | U | - | S | E | Q | U | E | N | Z | A | - | - | - | |
| | 6 |) | R | e | s | e | t | | s | e | q | . | : | | | | | | o | n |
| ▶ | 7 |) | R | e | s | . | | s | e | q | | a | u | t | : | | | | o | n |
| | | | | | | | | | | | | | | | | | | | | |

6) Reset seq.: se abilitato (ON), premendo il tasto Reset per circa un secondo, si va a resettare l'intera sequenza.

7) Reset seq. aut: Se ON, ogni volta che si arriva a fine sequenza l'unità di controllo si resetta in automatico. Se OFF è necessario premere OK ad ogni fine sequenza.

MENU OPZIONI:

| | | | | | | | | | | | | | | | | | | | |
|---|---|---|---|---|---|---|---|---|---|---|---|---|---|---|---|---|---|---|---|
| - | - | - | M | E | N | U | - | P | R | I | N | C | I | P | A | L | E | - | - |
| | I | m | p | o | s | t | a | | s | e | q | u | e | n | z | a | | | |
| ▶ | O | p | z | i | o | n | i | | u | n | i | t | a | | | | | | |
| | O | p | z | i | o | n | i | | U | S | B | | | | | | | | |

Opzioni Unità:

| | | | | | | | | | | | | | | | | | | | | |
|----|---|---|---|---|---|---|---|---|---|---|---|---|---|---|---|---|---|---|---|---|
| - | - | - | - | M | E | N | U | - | O | P | Z | I | O | N | I | - | - | - | - | |
| OK | | c | a | m | b | i | a | | E | S | C | | e | s | c | i | | | | |
| ▶ | 1 |) | L | i | n | g | u | a | : | | | | | | | | | | I | T |
| | 2 |) | C | a | m | b | i | a | | p | a | s | s | w | o | r | d | | | |

1) Lingua: Permette di selezionare una tra le lingue disponibili: Inglese, Francese, Tedesco, Italiano, Spagnolo e Portoghese.

2) Cambia password: Permette di cambiare la password.

| | | | | | | | | | | | | | | | | | | | | |
|---|---|---|---|---|---|---|---|---|---|---|---|---|---|---|---|---|---|---|---|---|
| - | - | - | M | E | N | U | - | O | P | Z | I | O | N | I | - | - | - | - | | |
| | 3 |) | P | a | s | s | w | o | r | d | : | | | | | | | | o | n |
| ▶ | 4 |) | E | S | C | - | O | K | - | R | S | T | : | | | | | e | x | t |
| | 5 |) | U | n | i | t | a | ' | : | | | | | | | | | | N | m |

3) Password: Se ON, viene richiesta la password per entrare nel menu. Altrimenti selezionare OFF.

N.B. La password viene richiesta solo per entrare nel menu la prima volta dopo l'accensione dell'unità. La password di default è: 0000.

4) ESC-OK-RST: questo parametro indica dove premere il tasto indicato se è richiesta la pressione del tasto ESC in caso di errore; se è richiesta la pressione del tasto OK in caso di fine programma, o quando si vuole resettare una vite, una sequenza o un programma (vedi punto 5: Reset).

Se impostato su INT si deve premere il pulsante richiesto sul pannello frontale.

Se impostato su EXT le funzioni possono essere abilitate solo tramite gli appositi contatti posti sui connettori nel pannello posteriore (vedere il paragrafo specifico dedicato ai connettori I/O).

Se impostato su I+E è possibile premere il tasto richiesto sia dal pannello frontale che tramite i contatti del pannello posteriore.

5) Unità: Permette di scegliere tra le unità di misura disponibili: Nm, lbf.in e kgf.cm.

| | | | | | | | | | | | | | | | | | | | |
|---|---|---|---|---|---|---|---|---|---|---|---|---|---|---|---|---|---|---|---|
| - | - | - | M | E | N | U | - | O | P | Z | I | O | N | I | - | - | - | - | |
| 6 |) | M | o | d | . | c | o | p | p | i | a | : | | | | | | # | |
| ▶ | 7 |) | R | i | l | e | v | . | m | o | d | e | l | . | : | A | u | t | o |
| 8 |) | V | e | r | s | i | o | n | i | | | | | | | | | | |

6) Mod.coppia - Modalità coppia: questo campo permette di impostare la modalità di funzionamento % o # (**valore numerico**) della centralina. Ad ogni variazione di questa voce l'unità di misura si imposta in Nm e l'eventuale valore di compensazione sarà resettato.

Nel caso si passi da % a # verrà impostato per ogni programma un valore intermedio di velocità e coppia mentre in svitatura saranno impostati i valori massimi. Non è possibile passare da una sequenza di programmi definiti in % alla modalità # se questa sequenza include modelli di avvitatori non disponibili nella modalità #, questo caso sarà segnalato con l'errore "Modello non disp".

Nel caso si passi da # a % i valori di coppia impostati per ogni programma saranno convertiti in percentuale.

7) Rilevamento modello: questo campo permette di abilitare o meno il riconoscimento automatico dell'avvitatore. Se impostato in **Auto** l'unità riconosce ed imposta in modo autonomo l'avvitatore. Nel caso in cui l'avvitatore non sia collegato, l'unità mostra l'avviso "Connet.avvitatore".

Quando si collega un avvitatore diverso dal precedente, dopo aver formattato l'unità o al primo utilizzo viene visualizzato l'avviso "Cambiare avvitat.?" e l'utente può selezionare "No" oppure "Si".

Contemporaneamente verrà visualizzato l'avviso a scorrimento "Tutte le impostazioni del programma verranno ripristinate" per sottolineare il fatto che se si seleziona "Si" le impostazioni di coppia, velocità ecc. relative al modello avvitatore precedentemente collegato verranno perse.

In quest'ultimo caso verrà impostato il nuovo avvitatore collegato e saranno caricati i relativi valori di default per la coppia e velocità. Nel caso in cui l'utente selezioni "No" e lasci collegato l'avvitatore, sarà visualizzato l'avviso "Conn. il corr. mod." (connettere il corrispondente modello) che risulta quello impostato nel campo "Modello" del relativo programma e, in questo caso, l'avvitatura non è permessa.

In questa modalità non è possibile impostare in modo manuale (tramite il campo 3 del Menù programma) un modello avvitatore. Nel caso in cui non ci sia alcun avvitatore collegato all'unità il display mostra dei trattini (---) al posto del modello e della coppia. Nell'eventualità si colleghi un avvitatore non riconoscibile (es. un PLUTO modello vecchio) l'unità non mostrerà alcun modello e l'avvitatura non sarà permessa.

Se questo campo viene impostato in **Manuale** si disabilita il riconoscimento automatico del modello e sarà l'utente a selezionare il modello avvitatore voluto (tramite il campo 3) del Menù programma). Successivamente ad una formattazione dell'unità o al suo primo utilizzo con l'impostazione **Rilevamento modello** in **Manuale** verrà visualizzato nel display l'avviso "Seleziona Modello".

In entrambe le modalità di funzionamento (Auto e Manuale) se nel campo 3) del Menù programma si è nello stato "Modello:---" non è possibile modificare i valori relativi alla coppia e velocità in avvitatura (svitatura).

ATTENZIONE: con il rilevamento modello impostato in **Auto** nell'eventualità si verificassero dei malfunzionamenti nel riconoscimento causati ad esempio da disturbi esterni impostare il rilevamento modello in **Manuale** e selezionare l'avvitatore con cui si vuole lavorare.

IMPORTANTE: la funzione “*Rilevamento Modello*” è attiva solo nei modelli ad impugnatura dritta PLUTO3, PLUTO6, PLUTO10, PLUTO15.

8) Versioni: in questa schermata è possibile visualizzare le versioni delle schede montate all’interno dell’unità.

| | | | | | | | | | | | | | | | | | | |
|---|---|---|---|---|---|---|---|---|---|---|---|---|---|---|---|---|---|---|
| - | - | - | M | E | N | U | - | O | P | Z | I | O | N | I | - | - | - | - |
| | | 9 |) | N | . | s | e | r | i | a | l | e | | 0 | 0 | 0 | 0 | 0 |
| ▶ | 1 | 0 |) | I | m | p | o | s | | o | r | a | | e | | d | a | t |
| | 1 | 1 |) | C | i | c | l | i | : | | | | | 0 | 0 | 0 | 0 | 0 |

9) N.seriale - Numero di serie: è il numero identificativo dell’unità di controllo. Numero di default: 0000000. Può essere il numero di serie della centralina o un qualsiasi altro numero (max 7 cifre) a vostra scelta.

IMPORTANTE: Il numero di serie viene utilizzato dall’unità di controllo per nominare, nella vostra chiavetta USB, la cartella dove vengono salvati i report di ogni avvitatura.

10) Impost ora e data: Permette di impostare l’ora e la data.

11) Cicli - Cicli totali fatti: Mostra il numero di avviture ed errori fatti. Questo numero non è modificabile.

Opzioni USB:

| | | | | | | | | | | | | | | | | | | | |
|---|---|---|---|---|---|---|---|---|---|---|---|---|---|---|---|---|---|---|---|
| - | - | - | - | M | E | N | U | - | O | P | Z | I | O | N | I | - | - | - | - |
| | 1 |) | L | e | t | t | u | r | a | | U | S | B | | | | | | |
| ▶ | 2 |) | S | c | r | i | t | t | u | r | a | | U | S | B | | | | |
| | 3 |) | I | n | f | o | | U | S | B | | | | | | | | | |

1) Lettura USB: permette di visualizzare e caricare dal dispositivo USB il programma SETxx.KOL desiderato.

| | | | | | | | | | | | | | | | | | | | |
|---|---|---|---|---|---|---|---|---|---|---|---|---|---|---|---|---|---|---|---|
| S | e | l | e | z | i | o | n | a | | P | r | o | g | r | a | m | a | | |
| | | | | S | E | T | 0 | 0 | . | K | O | L | | | | | | | |
| | | | | | | | | | | | | | | | | | | | |
| O | K | | | c | o | n | f | e | r | m | a | | E | S | C | | e | s | c |

2) Scrittura USB: permette di creare un file SETxx.KOL (xx → da 00 a 99) in cui verranno salvati tutti i parametri impostati nell’unità. Questo file è simile a quello creato dal software EDU EXPAND. Questa funzione è utile nel caso in cui si abbia la necessità di utilizzare le stesse impostazioni in più centraline senza utilizzare il pc.

| | | | | | | | | | | | | | | | | | | | | |
|---|---|---|---|---|---|---|---|---|---|---|---|---|---|---|---|--|---|---|---|---|
| | | S | a | l | v | a | | c | o | n | | n | o | m | e | | | | | |
| | | | | S | E | T | 0 | 0 | . | K | O | L | | | | | | | | |
| | | | | | | | | | | | | | | | | | | | | |
| O | K | | | c | o | n | f | e | r | m | a | | E | S | C | | e | s | c | i |

- 3) **Info USB:** permette di visualizzare quale programma SETxx.KOL è stato caricato. Nel caso di scritta *Nessun programma*, il programma non è stato caricato o uno qualsiasi dei parametri è stato modificato per cui il programma risulta diverso da quello precedentemente salvato.

| | | | | | | | | | | | | | | | | | | | | |
|--|--|---|---|---|---|---|---|---|---|---|---|---|---|---|---|---|---|---|---|--|
| | | | | | | | | | | | | | | | | | | | | |
| | | P | r | o | g | r | a | m | a | | c | a | r | i | c | a | t | o | : | |
| | | | | S | E | T | 2 | 3 | . | K | O | L | | | | | | | | |
| | | | | | | | | | | | | | | | | | | | | |

CALIBRAZIONE DELLA COPPIA (modalità %):

La Calibrazione permette di visualizzare la coppia in Nm o lbs.it o kgf.cm direttamente sul display dell'unità di controllo.

IMPORTANTE: prima di procedere alla calibrazione è importante munirsi di un misuratore di coppia sia con trasduttore statico (serie minik o K) sia con trasduttore rotativo (serie minike).

PROCESSO DI CALIBRAZIONE:

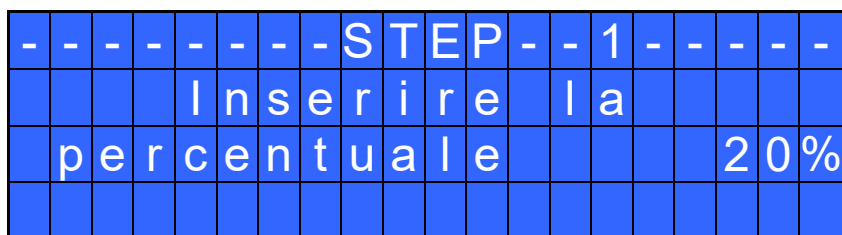
1. Selezionare *Mostra Coppia* al punto 24 del menu e premere OK.
2. Comparirà nel display la seguente schermata:

| | | | | | | | | | | | | | | | | | | | |
|---|---|---|---|---|---|---|---|---|---|---|---|---|---|---|---|---|---|---|---|
| - | - | - | - | - | - | - | - | M | E | N | U | - | - | - | - | - | - | - | - |
| | | | | | | | | | | | | | | | | | | | |
| | | 2 | 4 |) | M | o | s | t | r | a | | C | o | p | : | | | o | n |
| | | | | | | | | | | | | | | | | | | | |

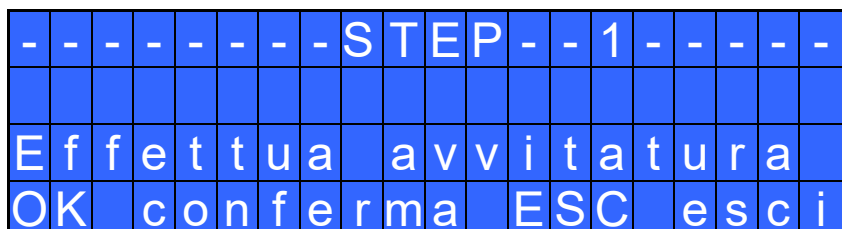
3. Scegliere OK per confermare. Se si sceglie OFF si interrompe la calibrazione e sul display non si visualizzerà il valore di coppia. Se si sceglie ON si continua e si passa alla schermata successiva.

| | | | | | | | | | | | | | | | | | | | | |
|---|---|---|---|---|---|---|---|---|---|---|---|---|---|---|---|---|---|---|---|---|
| - | - | - | - | - | - | - | - | S | T | E | P | - | - | 1 | - | - | - | - | - | |
| | | | | | | | | I | n | s | e | r | e | | l | a | | | | |
| | | p | e | r | c | e | n | t | u | a | l | e | | | | | | M | I | N |
| | | | | | | | | | | | | | | | | | | | | |

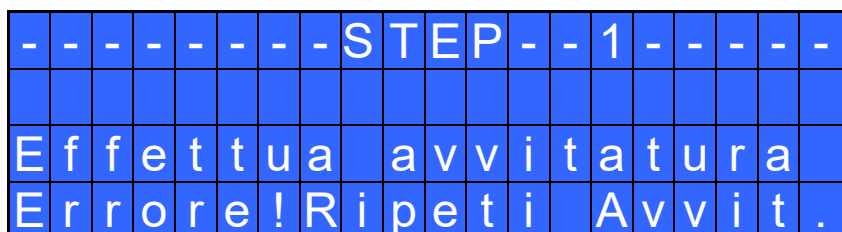
4. Impostare la prima percentuale di coppia in percentuale utilizzando i tasti ↑ o ↓. (20% è un esempio)



5. Premere OK e nel display comparirà la seguente schermata:

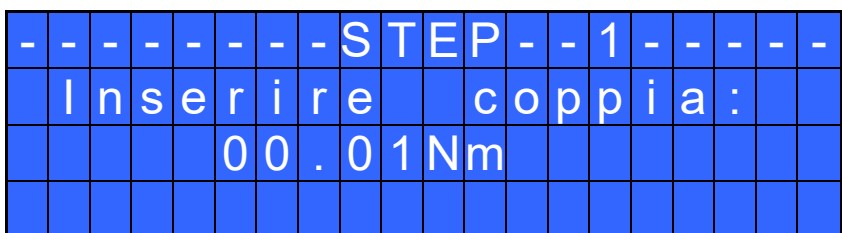


Leggere il valore che appare nel misuratore di coppia utilizzato.
In caso di errore, comparirà invece la seguente schermata:



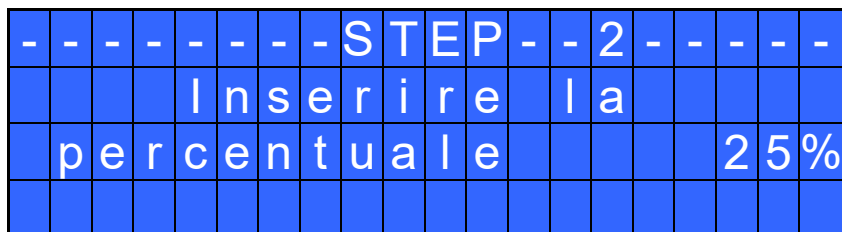
Sarà sufficiente ripetere l'avvitatura.

6. Premere OK e comparirà la seguente schermata:



Impostare il valore letto dal misuratore, selezionando ogni cifra singolarmente utilizzando i tasti \uparrow o \downarrow e premere nuovamente OK per salvare.

Per ricominciare il processo di Calibrazione, premere ESC. Altrimenti si passerà allo Step 2:



7. Imposta la percentuale della seconda coppia a 25% utilizzando i tasti \uparrow o \downarrow e premere nuovamente OK. (25% è un esempio).

8. Ripetere i passaggi 4 e 5.
9. Quando la calibrazione sarà conclusa nel display comparirà “*Impostazione finita*” seguito da un doppio bip.

AVVERTENZE FONDAMENTALI:

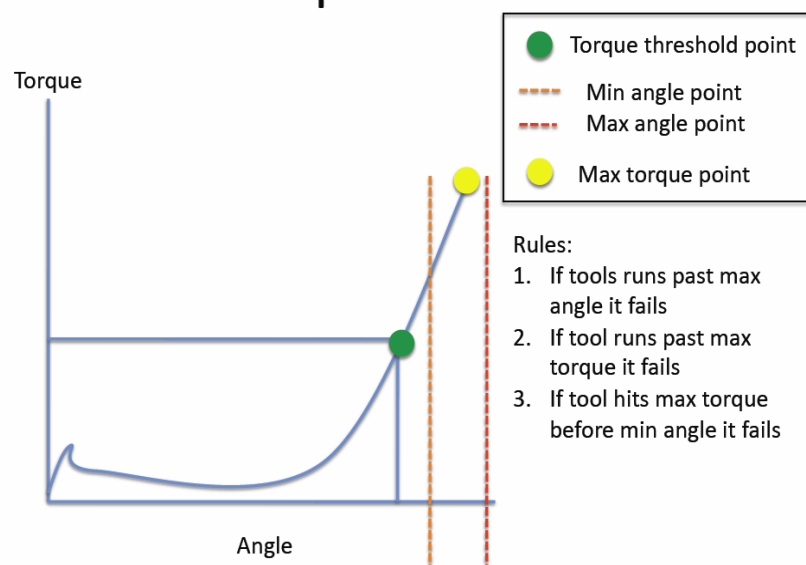
- I valori di calibrazione saranno riferiti ai parametri dell'unità di controllo impostati durante la calibrazione. Se si modificano velocità o tipo di giunto l'unità andrà ricalibrata. Se l'avvitatura non è stata effettuata correttamente o se non siete sicuri del valore è possibile ripeterla. Un'avvitatura errata potrebbe compromettere la precisione del ciclo di calibrazione.
- La calibrazione viene effettuata per due valori di coppia a scelta. L'intervallo minimo di calibrazione è del 5% (Esempio: se devo lavorare al 50% posso eseguire la calibrazione al 45% e al 55%). Percentuali di coppia superiori alla coppia massima inserita durante la calibrazione saranno comunque analizzate e visualizzate, ma dato che e non si baseranno su dati effettivi, i valori visualizzati potranno non essere accurati.
- Durante la calibrazione non è possibile tornare alla schermata precedente, per fermare la calibrazione premere tasto ESC ed eventualmente ripetere il ciclo.

UTILIZZO DEL T&A (Torque & Angle)

Scegliere la modalità di funzionamento del T&A (vedi punto 29: *Funz T&A*).
Sono disponibili sei diverse modalità di funzionamento:

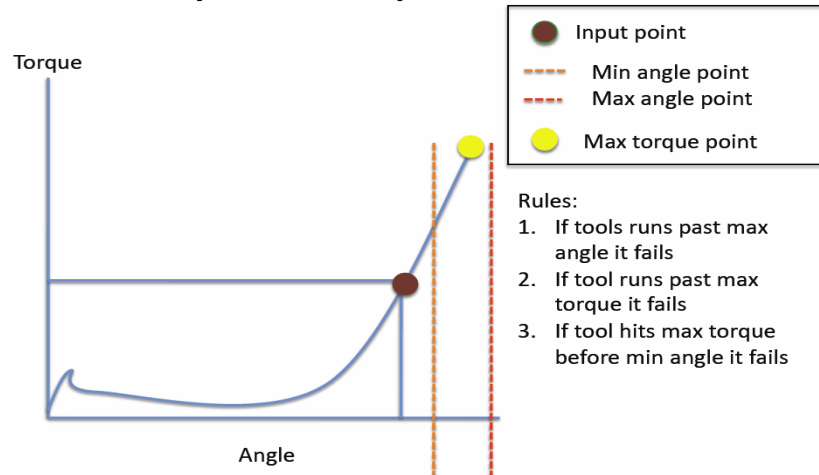
- ▲ COPPIA (Coppia): È la modalità d'uso più comune. Consente di visualizzare la coppia di serraggio e l'angolo effettuato a partire da una certa percentuale di coppia (coppia di soglia, vedi punto 30: Coppia part). L'avvitatura verrà considerata corretta se i valori finali di coppia e angolo saranno compresi tra il minimo e il massimo impostati. In tal caso si accenderà un led verde e sulla barra di stato comparirà la scritta “*avvitatura corretta*”. Se i valori di coppia e/o angolo non rientrano all'interno dei campi impostati, la vite verrà considerata errata. In tal caso si accenderà il led rosso e sulla barra di stato comparirà la scritta “*errore angolo min (max)*” o “*errore coppia minima (massima)*”.

Torque mode



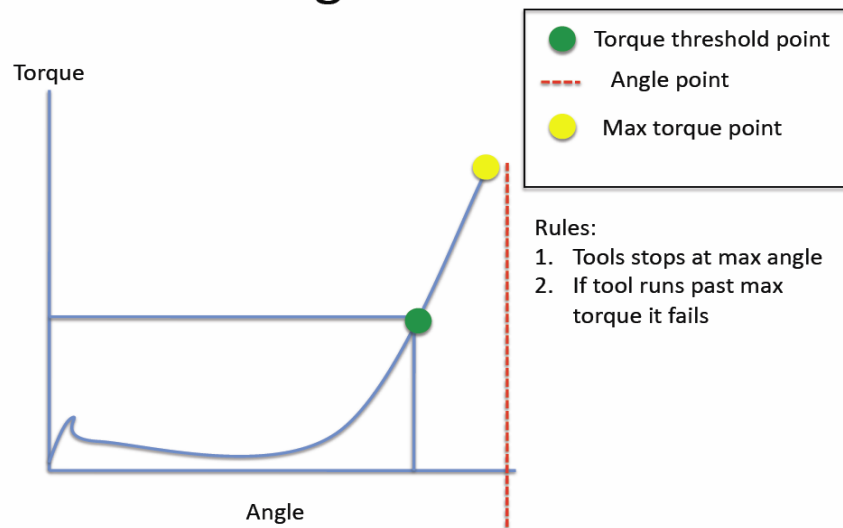
- ▲ COPPIA/INPUT (C/IN): Corrisponde alla modalità *Coppia* tranne che per la coppia di soglia che non viene impostata dall'utente ma si ottiene da un impulso esterno tramite l'apposito contatto (vedi Connessioni I/O). Per esempio risulta molto utile quando si desidera contare l'angolo da una posizione indicata da uno strumento di precisione.

Input/Torque mode



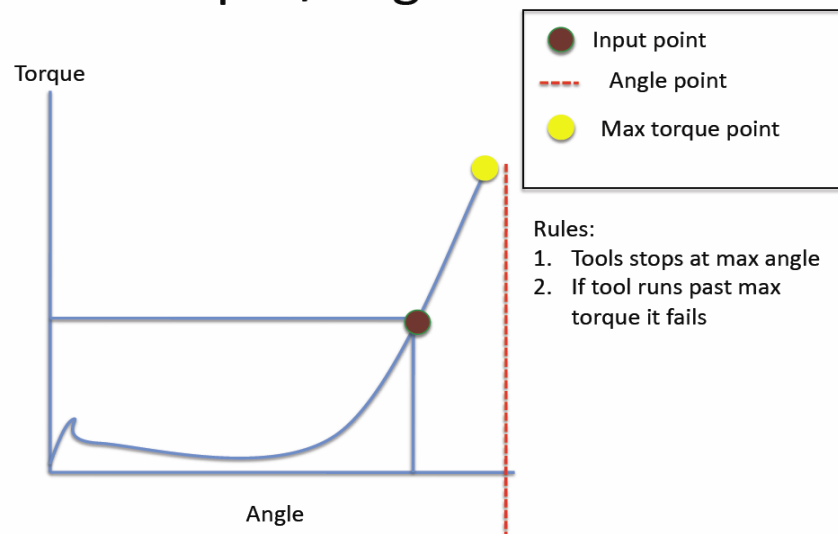
- ⤴ **COPPIA/LEVA (C/LV):** In questa modalità non viene impostata dall'utente alcuna soglia di coppia e l'angolo visualizzato sul display corrisponde all'angolo fatto da quando si è premuta la leva a quando l'avvitatore si arresta in coppia.
- ⤴ **ANGOLO (Ang.):** Questa modalità dà priorità all'angolo da raggiungere misurandolo a partire da una percentuale di coppia di fissaggio.
A partire dalla coppia di soglia inserita (vedi punto 30: Coppia part) il sistema inizierà a contare i gradi, e al raggiungimento dell'angolo impostato l'avvitatore si fermerà. Se la vite raggiunge l'angolo impostato, verrà considerata esatta, si accenderà il led verde e sulla barra di stato comparirà la scritta "avvitatura corretta".
Se l'avvitatore si arresta prima del raggiungimento dell'angolo impostato il fissaggio verrà considerato errato, si accenderà il led rosso e sulla barra di stato comparirà la scritta "errore ang non ragg.". E' pertanto importante impostare il valore di coppia (riga 5) ad un valore più alto di quello di soglia (riga 30) in modo da poter raggiungere l'angolo impostato prima dell'arrivo in coppia.

Angle mode



- ⤴ **ANGOLO/INPUT (A/IN):** In questa modalità la coppia di soglia non viene impostata dall'utente ma si ottiene da un impulso esterno ricevuto dall'apposito contatto (vedi capitolo connessioni).
Risulta per esempio molto utile quando si desidera effettuare un certo numero di gradi da una posizione indicata da uno strumento di precisione.
La coppia impostata punto 5) in questo caso fungerà da limite massimo di coppia disponibile al superamento della quale l'unità darà un segnale di errore "Errore ang non OK".

Input/Angle mode



- ✦ ANGOLO/LEVA (A/LV): In questa modalità la coppia di soglia non viene impostata ma si imposta l'angolo da raggiungere attraverso il campo "Ang. max". L'angolo visualizzato sul display corrisponde all'angolo fatto da quando si è premuta la leva fino al suo rilascio o al raggiungimento dell'angolo impostato. Se la leva viene rilasciata prima di aver raggiunto l'angolo impostato si visualizzerà l'errore "Errore ang non OK". La coppia impostata punto 5) in questo caso fungerà da limite massimo di coppia disponibile al superamento della quale l'unità darà un segnale di errore "Errore ang non OK".

TABELLE INTERVALLI COPPIA – VELOCITA'

Le seguenti tabelle valide per la modalità di funzionamento # riportano per ogni velocità le coppie selezionabili.

| Nm | | Lbf.in | | Kgf.cm | | rpm |
|-----|-----|--------|------|--------|------|-----|
| min | MAX | min | MAX | min | MAX | |
| 0,4 | 0,8 | 3,6 | 7,1 | 4,1 | 8,2 | 450 |
| 0,5 | 0,9 | 4,5 | 8,0 | 5,1 | 9,2 | 500 |
| 0,5 | 1,0 | 4,5 | 8,9 | 5,1 | 10,2 | 550 |
| 0,6 | 1,1 | 5,4 | 9,7 | 6,2 | 11,2 | 600 |
| 0,7 | 1,2 | 6,2 | 10,6 | 7,2 | 12,2 | 650 |
| 0,7 | 1,3 | 6,2 | 11,5 | 7,2 | 13,3 | 700 |
| 0,8 | 1,4 | 7,1 | 12,4 | 8,2 | 14,3 | 800 |
| 0,9 | 1,5 | 8,0 | 13,3 | 9,2 | 15,3 | 850 |

PLUTO 3

| Nm | | Lbf.in | | Kgf.cm | | rpm |
|-----|-----|--------|------|--------|------|------|
| min | MAX | min | MAX | min | MAX | |
| 0,5 | 0,8 | 4,5 | 7,1 | 5,1 | 8,2 | 370 |
| 0,6 | 1,1 | 5,4 | 9,7 | 6,2 | 11,2 | 500 |
| 0,7 | 1,4 | 6,2 | 12,4 | 7,2 | 14,3 | 640 |
| 0,8 | 1,6 | 7,1 | 14,2 | 8,2 | 16,3 | 770 |
| 0,9 | 1,8 | 8,0 | 15,9 | 9,2 | 18,4 | 900 |
| 1,0 | 2,0 | 8,9 | 17,7 | 10,2 | 20,4 | 1040 |
| 1,0 | 2,2 | 8,9 | 19,5 | 10,2 | 22,4 | 1170 |
| 1,1 | 2,3 | 9,8 | 20,4 | 11,2 | 23,5 | 1300 |

PLUTO 6

| Nm | | Lbf.in | | Kgf.cm | | rpm |
|-----|-----|--------|------|--------|------|-----|
| min | MAX | min | MAX | min | MAX | |
| 0,9 | 2,1 | 8,0 | 18,6 | 9,2 | 21,4 | 200 |
| 1,1 | 3,1 | 9,8 | 27,4 | 11,3 | 31,6 | 300 |
| 1,2 | 3,9 | 10,7 | 34,5 | 12,3 | 39,8 | 400 |
| 1,2 | 4,6 | 10,7 | 40,7 | 12,3 | 46,9 | 500 |
| 1,3 | 4,9 | 11,6 | 43,4 | 13,3 | 50,0 | 600 |
| 1,3 | 5,5 | 11,6 | 48,7 | 13,3 | 56,1 | 700 |
| 1,4 | 6,0 | 12,4 | 53,1 | 14,3 | 61,2 | 800 |
| 1,5 | 6,3 | 13,3 | 55,8 | 15,3 | 64,2 | 850 |

PLUTO 10

| Nm | | Lbf.in | | Kgf.cm | | rpm |
|-----|-----|--------|------|--------|------|-----|
| min | MAX | min | MAX | min | MAX | |
| 0,7 | 1,7 | 6,2 | 15,0 | 7,2 | 17,3 | 110 |
| 1,0 | 3,7 | 8,9 | 32,7 | 10,2 | 37,7 | 200 |

| | | | | | | |
|-----|-----|------|------|------|------|-----|
| 1,0 | 4,6 | 8,9 | 40,7 | 10,2 | 46,9 | 250 |
| 1,1 | 5,2 | 9,8 | 46,0 | 11,3 | 53,0 | 300 |
| 1,2 | 6,4 | 10,7 | 56,6 | 12,3 | 65,3 | 400 |
| 1,3 | 7,3 | 11,6 | 64,6 | 13,3 | 74,4 | 450 |
| 1,5 | 7,9 | 13,3 | 69,9 | 15,3 | 80,6 | 500 |
| 1,5 | 9,1 | 13,3 | 80,5 | 15,3 | 92,8 | 600 |

PLUTO 15

| Nm | | Lbf.in | | Kgf.cm | | rpm |
|-----|------|--------|-------|--------|-------|-----|
| min | MAX | min | MAX | min | MAX | |
| 1,3 | 2,5 | 11,6 | 22,1 | 13,3 | 25,5 | 60 |
| 1,5 | 4,5 | 13,3 | 39,8 | 15,3 | 45,9 | 80 |
| 2,0 | 6,1 | 17,8 | 54,0 | 20,4 | 62,2 | 100 |
| 2,1 | 7,7 | 18,6 | 68,2 | 21,5 | 78,5 | 130 |
| 2,2 | 9,8 | 19,5 | 86,7 | 22,5 | 99,9 | 170 |
| 2,3 | 11,4 | 20,4 | 100,9 | 23,5 | 116,2 | 210 |
| 2,4 | 12,7 | 21,3 | 112,4 | 24,5 | 129,5 | 250 |
| 2,7 | 14,7 | 23,9 | 130,1 | 27,6 | 149,9 | 320 |

PLUTO 20

| Nm | | Lbf.in | | Kgf.cm | | rpm |
|-----|------|--------|-------|--------|-------|-----|
| min | MAX | min | MAX | min | MAX | |
| 2,9 | 6,3 | 25,7 | 55,8 | 29,6 | 64,2 | 50 |
| 3,8 | 8,6 | 33,7 | 76,1 | 38,8 | 87,7 | 60 |
| 3,9 | 9,9 | 34,6 | 87,6 | 39,8 | 101,0 | 70 |
| 4,0 | 13,9 | 35,5 | 123,0 | 40,8 | 141,7 | 100 |
| 4,0 | 15,7 | 35,5 | 139,0 | 40,8 | 160,1 | 120 |
| 4,1 | 18,6 | 36,3 | 164,6 | 41,9 | 189,7 | 150 |
| 4,4 | 20,0 | 39,0 | 177,0 | 44,9 | 203,9 | 170 |
| 4,5 | 22,9 | 39,8 | 202,7 | 45,9 | 233,5 | 200 |

PLUTO 35

| Nm | | Lbf.in | | Kgf.cm | | rpm |
|-----|------|--------|-------|--------|-------|-----|
| min | MAX | min | MAX | min | MAX | |
| 2,5 | 9,0 | 22,2 | 79,7 | 25,5 | 91,8 | 40 |
| 4,4 | 13,3 | 39,0 | 117,7 | 44,9 | 135,6 | 50 |
| 4,9 | 16,6 | 43,4 | 146,9 | 50,0 | 169,3 | 60 |

| | | | | | | |
|-----|------|------|-------|------|-------|-----|
| 5,3 | 19,0 | 47,0 | 168,2 | 54,1 | 193,7 | 70 |
| 5,7 | 21,9 | 50,5 | 193,8 | 58,2 | 223,3 | 80 |
| 6,3 | 25,0 | 55,8 | 221,3 | 64,3 | 254,9 | 100 |
| 6,7 | 28,9 | 59,3 | 255,8 | 68,4 | 294,7 | 120 |
| 6,9 | 30,6 | 61,1 | 270,8 | 70,4 | 312,0 | 140 |

PLUTO 50

| Nm | | Lbf.in | | Kgf.cm | | rpm |
|------|------|--------|-------|--------|-------|-----|
| min | MAX | min | MAX | min | MAX | |
| 4,2 | 14,0 | 37,2 | 123,9 | 42,9 | 142,8 | 20 |
| 7,4 | 25,1 | 65,5 | 222,2 | 75,5 | 255,9 | 30 |
| 8,4 | 33,6 | 74,4 | 297,4 | 85,7 | 342,6 | 40 |
| 8,9 | 39,3 | 78,8 | 347,8 | 90,8 | 400,7 | 50 |
| 9,4 | 43,2 | 83,2 | 382,4 | 95,9 | 440,5 | 60 |
| 9,5 | 45,6 | 84,1 | 403,6 | 96,9 | 465,0 | 70 |
| 9,6 | 49,1 | 85,0 | 434,6 | 97,9 | 500,7 | 80 |
| 10,4 | 52,3 | 92,1 | 462,9 | 106,1 | 533,3 | 90 |

PLUTO 3 ANG

| Nm | | Lbf.in | | Kgf.cm | | rpm |
|-----|-----|--------|------|--------|------|------|
| min | MAX | min | MAX | min | MAX | |
| 0,4 | 0,6 | 3,6 | 5,3 | 4,1 | 6,1 | 370 |
| 0,5 | 1,0 | 4,5 | 8,9 | 5,1 | 10,2 | 500 |
| 0,6 | 1,3 | 5,4 | 11,5 | 6,2 | 13,3 | 640 |
| 0,7 | 1,5 | 6,2 | 13,3 | 7,2 | 15,3 | 770 |
| 0,7 | 1,7 | 6,2 | 15,0 | 7,2 | 17,3 | 900 |
| 0,8 | 1,9 | 7,1 | 16,8 | 8,2 | 19,4 | 1040 |
| 0,9 | 2,0 | 8,0 | 17,7 | 9,2 | 20,4 | 1170 |
| 1,0 | 2,1 | 8,9 | 18,6 | 10,2 | 21,4 | 1300 |

PLUTO 6 ANG

| Nm | | Lbf.in | | Kgf.cm | | rpm |
|-----|-----|--------|------|--------|------|-----|
| min | MAX | min | MAX | min | MAX | |
| 0,9 | 2,0 | 8,0 | 17,7 | 9,2 | 20,4 | 200 |
| 1,0 | 3,1 | 8,9 | 27,4 | 10,2 | 31,6 | 300 |

| | | | | | | |
|-----|-----|------|------|------|------|-----|
| 1,1 | 4,0 | 9,8 | 35,4 | 11,3 | 40,8 | 400 |
| 1,2 | 4,6 | 10,7 | 40,7 | 12,3 | 46,9 | 500 |
| 1,3 | 5,1 | 11,6 | 45,1 | 13,3 | 52,0 | 600 |
| 1,4 | 5,5 | 12,4 | 48,7 | 14,3 | 56,1 | 700 |
| 1,5 | 5,9 | 13,3 | 52,2 | 15,3 | 60,2 | 800 |
| 1,7 | 6,1 | 15,1 | 54,0 | 17,4 | 62,2 | 850 |

PLUTO 8 ANG

| Nm | | Lbf.in | | Kgf.cm | | rpm |
|-----|-----|--------|------|--------|------|-----|
| min | MAX | min | MAX | min | MAX | |
| 1,0 | 1,7 | 8,9 | 15,0 | 10,2 | 17,3 | 110 |
| 1,2 | 3,5 | 10,7 | 31,0 | 12,3 | 35,7 | 200 |
| 1,3 | 4,3 | 11,6 | 38,1 | 13,3 | 43,8 | 250 |
| 1,4 | 5,2 | 12,4 | 46,0 | 14,3 | 53,0 | 300 |
| 1,6 | 6,0 | 14,2 | 53,1 | 16,4 | 61,2 | 400 |
| 1,6 | 6,5 | 14,2 | 57,5 | 16,4 | 66,3 | 450 |
| 1,7 | 7,0 | 15,1 | 62,0 | 17,4 | 71,4 | 500 |
| 1,9 | 7,6 | 16,9 | 67,3 | 19,4 | 77,5 | 600 |

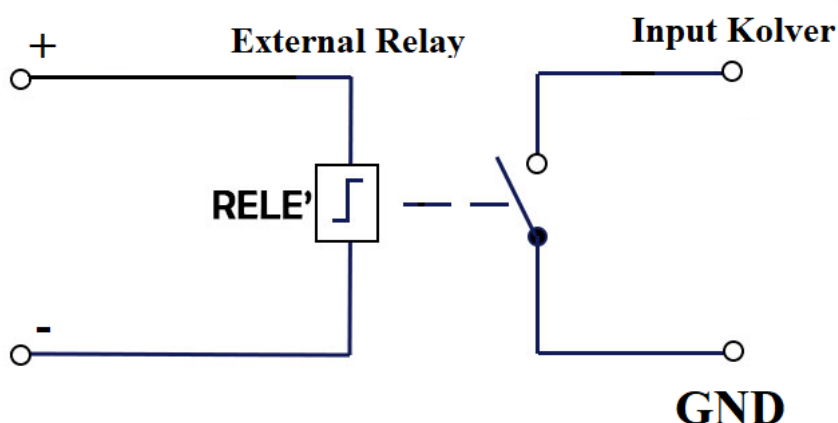
INTERPRETAZIONE DELLE SEGNALAZIONI ACUSTICHE

Attraverso dei bip sonori, l'unità di controllo permette di valutare se l'avvitatura è stata eseguita più o meno correttamente. Per avvitatura corretta si intende quando l'avvitatore ha raggiunto la coppia impostata soddisfacendo tutti i parametri impostati. In questo caso l'unità di controllo emetterà un bip sonoro di 0.5 sec a conferma. Nel caso in cui si raggiunga la fine del programma, oltre al singolo bip, l'unità ne emetterà altri due. L'avvitatura non corretta avviene quando l'avvitatore arriva in coppia durante il tempo di rampa, il fase veloce...(vedi segnalazioni errori sul display) e, in questo caso, l'unità di controllo emetterà 3 bip sonori.

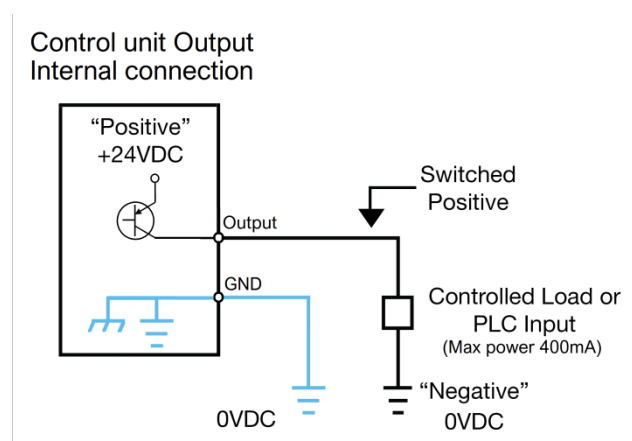
N.B.: Il bip del tasto OK ha una durata più lunga rispetto gli altri tasti per dare ulteriore conferma del parametro selezionato.

CONNESSIONI I/O:

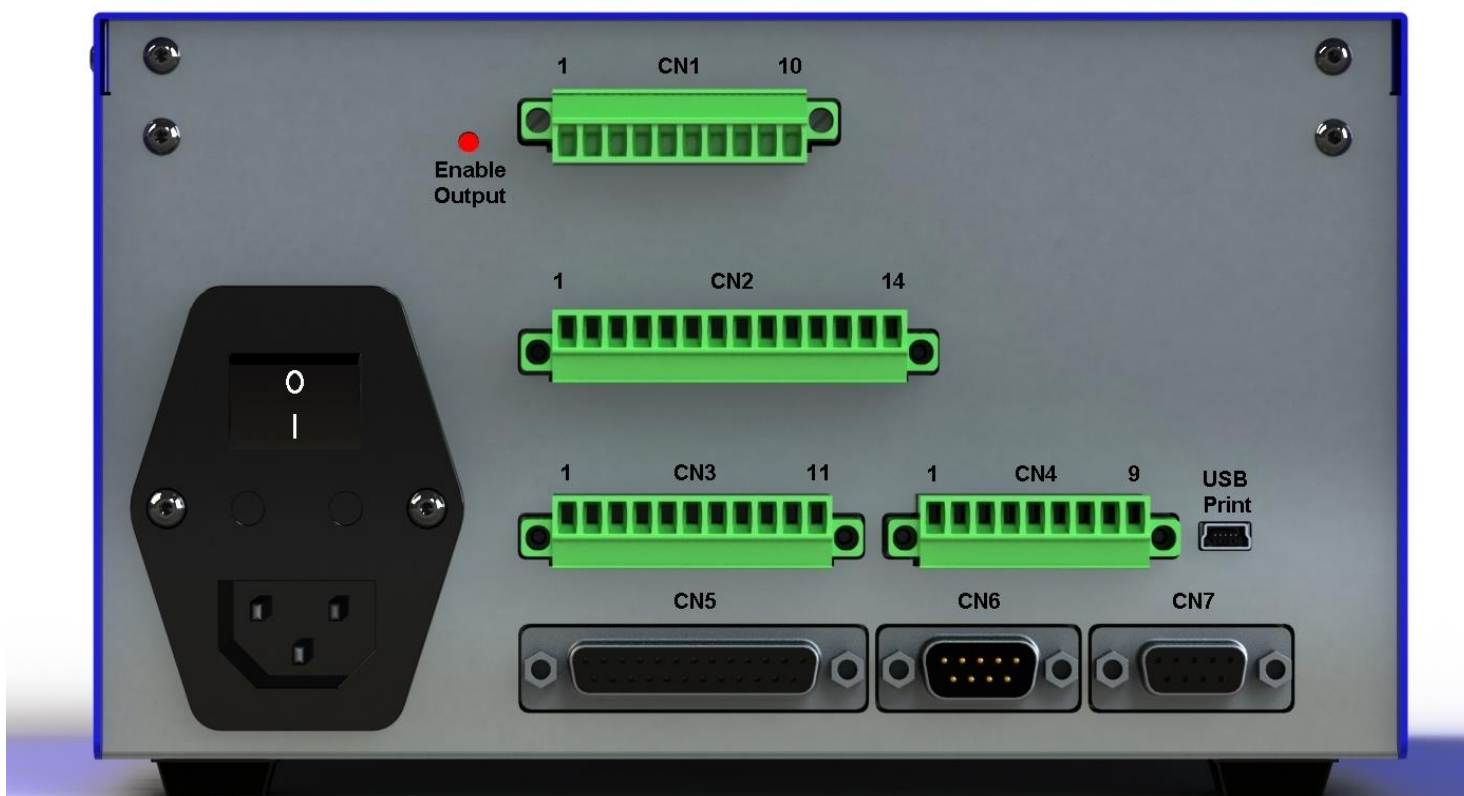
Le unità di controllo Kolver serie EDU2AE/TOP/TA presentano dei connettori posti nel pannello posteriore delle unità stesse che permettono di abilitare delle funzioni tramite degli ingressi e prelevare dei segnali tramite delle uscite. Gli ingressi si attivano connettendoli a massa. A questi ingressi non va MAI portata una tensione positiva. Portare 24V agli ingressi dell'unità potrebbe danneggiare gli ingressi stessi. Come si vede dallo schema sotto riportato, il modo consigliato per abilitare gli ingressi è portare un contatto pulito tramite l'utilizzo di un relè o di un semplice interruttore o pulsante.



Per quanto riguarda le uscite, sono tutte di tipo PNP e a funzione attiva. Sul pin corrispondente si avranno 24V DC.

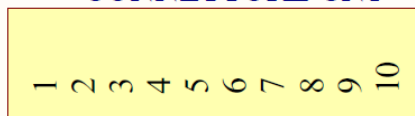


Questi potranno essere utilizzati direttamente connessi a ingressi di tipo PNP (PLC) o utilizzati per accendere led, buzzer o altri dispositivi con tensione di alimentazione 24V. La potenza massima complessiva degli output è di circa 400mA. Utilizzo di carichi induttivi tipo relè o altro con picco iniziale di consumo superiore ai 400mA manderà in protezione tutte le uscite evidenziando la scritta a display "output disable". Per ripristinare le uscite a seguito di una protezione avvenuta spegnere e riaccendere l'unità.



- CONNETTORE CN1 – 10 pin:
Nel pannello posteriore, è presente un connettore I/O a 10 pin.

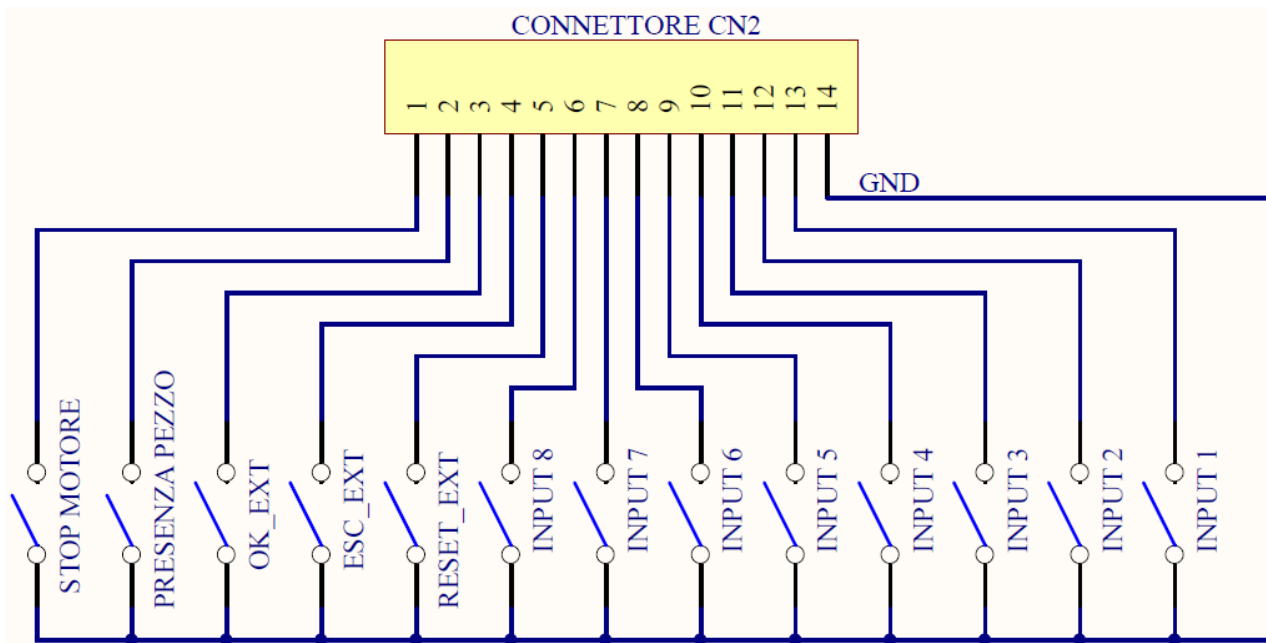
CONNETTORE CN1



| PIN | NOME | FUNZIONE |
|---------------|--------------|--|
| OUTPUT | | |
| 1 | +24V | Tensione +24V protetta. Il massimo assorbimento di corrente è di 400mA. NON UTILIZZABILE PER ALIMENTARE DISPOSITIVI ESTERNI. |
| 2 | GND | E' il pin comune a tutti gli output. I segnali vanno prelevati tra questo pin (GND) e i rispettivi pin dei segnali (pin 3, 4 e 5). |
| 3 | ERRORE | Questo segnale lavora in parallelo alla segnalazione luminosa rossa presente nel pannello frontale. Il segnale è 24V. |
| 4 | MOTOR ON (W) | Si attiva quando il motore gira in avvitatura. Il segnale è 24V. |
| 5 | VITE OK | Questo segnale lavora in parallelo alla segnalazione luminosa verde presente nel pannello frontale. Il segnale è 24V. |
| INPUT | | |
| 6 | T&A INPUT | Input esterno per inizio lettura angolo, utilizzabile solo in modalità A/IN e C/IN (vedere paragrafo dedicato al T&A). |
| 7 | STOP MOTORE | Blocco remoto del motore. Se attivato appare sul display la scritta "STOP MOTOR ON", il motore si fermerà e non funzionerà fino all'apertura del contatto (Input come pin 1 di CN2). |
| 8 | SVITATURA | Start remoto motore con controllo di coppia funzione "svitatura". |
| 9 | START | Start remoto motore con controllo di coppia funzione "avvitatura". |
| 10 | GND | E' il pin comune per tutti gli input. La funzione desiderata si attiva con un contatto tra questo pin e uno degli ingressi. |

- CONNETTORE CN2 – 14 pin:

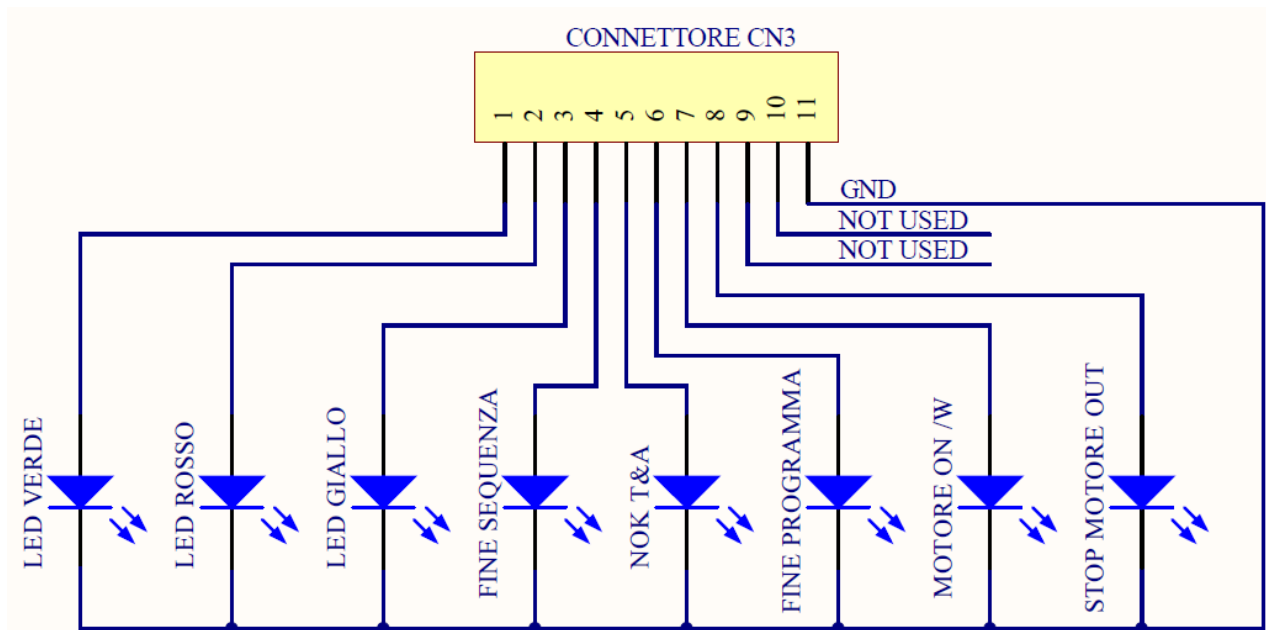
Tutti i pin presenti su questo connettore sono degli input, per abilitarli è necessario eseguire un contatto con il pin 14.



| PIN | NOME | FUNZIONE |
|--------------|---------------|--|
| INPUT | | |
| 1 | STOP MOTORE | Blocco remoto del motore. Se attivato appare sul display la scritta "STOP MOTOR ON", il motore si fermerà e non funzionerà fino all'apertura del contatto (Input come pin 1 di CN2). |
| 2 | ASSENZA PEZZO | Se abilitato ferma il motore, abilita il segnale di errore e compare la scritta "Errore assenza pezzo" sulla barra di stato del display. |
| 3 | OK EXT | Se abilitato (vedi punto 4: OK-ESC, nel menu Opzioni), funzione pulsante OK da remoto. |
| 4 | ESC EXT | Se abilitato (vedi punto 4: OK-ESC, nel menu Opzioni), funzione pulsante ESC, per resettare gli errori da remoto. |
| 5 | RESET EXT | Se abilitato (vedi punto 4: OK-ESC, nel menu Opzioni), resetta programma o sequenza a seconda di come impostato (vedi punto 5: Reset, nel menu Opzioni) |
| 6 | INPUT 8 | Interruttore per selezionare il programma 8 |
| 7 | INPUT 7 | Interruttore per selezionare il programma 7 |
| 8 | INPUT 6 | Interruttore per selezionare il programma 6 |
| 9 | INPUT 5 | Interruttore per selezionare il programma 5 |
| 10 | INPUT 4 | Interruttore per selezionare il programma 4 |
| 11 | INPUT 3 | Interruttore per selezionare il programma 3 |
| 12 | INPUT 2 | Interruttore per selezionare il programma 2 |
| 13 | INPUT 1 | Interruttore per selezionare il programma 1 |
| 14 | GND | E' il pin comune a tutti gli input. I segnali vanno abilitati facendo contatto tra il segnale desiderato e questo pin (GND) . |

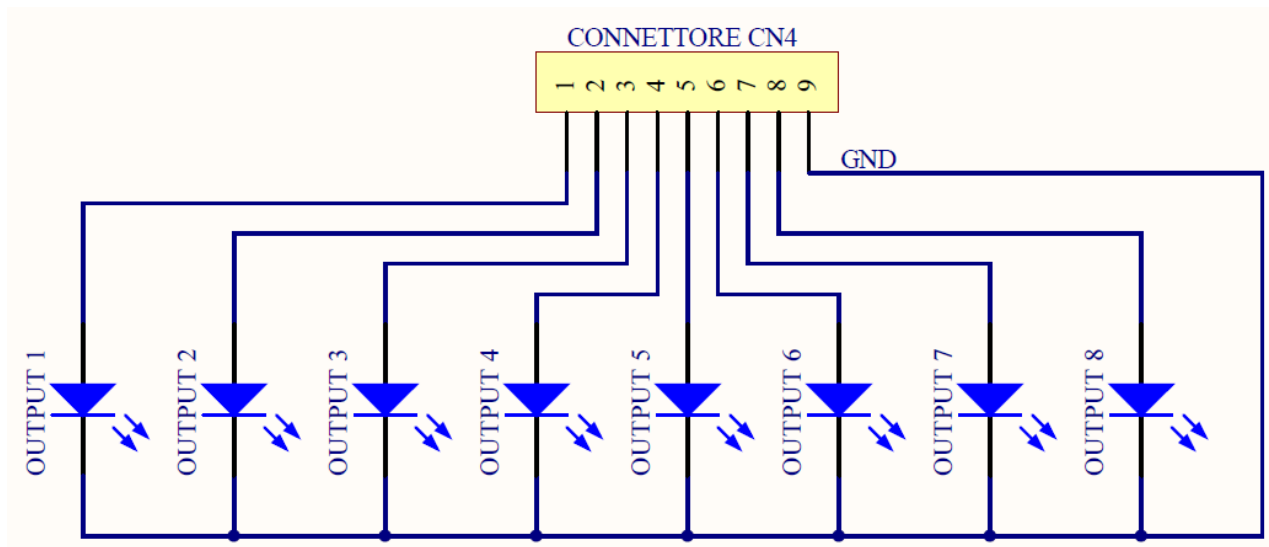
- CONNETTORE CN3 – 11 pin:

Tutti i pin presenti su questo connettore sono degli output.



| PIN | NOME | FUNZIONE |
|---------------|----------------|--|
| OUTPUT | | |
| 1 | LED VERDE | Questo segnale lavora in parallelo alla segnalazione luminosa verde presente nel pannello frontale. |
| 2 | LED ROSSO | Questo segnale lavora in parallelo alla segnalazione luminosa rossa presente nel pannello frontale. |
| 3 | LED GIALLO | Questo segnale lavora in parallelo alla segnalazione luminosa gialla presente nel pannello frontale. |
| 4 | FINE SEQUENZA | Se abilitata, indica la fine di una sequenza. |
| 5 | NOK T&A | Si attiva in presenza di qualsiasi errore di angolo. |
| 6 | PR OK | Si attiva alla fine di ogni programma. |
| 7 | MOTOR ON (W) | Si attiva quando il motore gira in avvitatura. |
| 8 | STOP MOTOR OUT | Si attiva quando lo Stop Motor è abilitato. |
| 9 | NON USATO | |
| 10 | NON USATO | |
| 11 | GND | E' il pin comune a tutti gli output. I segnali vanno prelevati tra questo pin (GND) e i rispettivi pin del segnale desiderato. |

- CONNETTORE CN4 – 9 pin:
Tutti i pin presenti su questo connettore sono degli output.



| PIN | NOME | FUNZIONE |
|---------------|----------|---|
| OUTPUT | | |
| 1 | OUTPUT 1 | Indica che si sta usando il programma 1 |
| 2 | OUTPUT 2 | Indica che si sta usando il programma 2 |
| 3 | OUTPUT 3 | Indica che si sta usando il programma 3 |
| 4 | OUTPUT 4 | Indica che si sta usando il programma 4 |
| 5 | OUTPUT 5 | Indica che si sta usando il programma 5 |
| 6 | OUTPUT 6 | Indica che si sta usando il programma 6 |
| 7 | OUTPUT 7 | Indica che si sta usando il programma 7 |
| 8 | OUTPUT 8 | Indica che si sta usando il programma 8 |
| 9 | GND | E' il pin comune a tutti gli output. I segnali vanno prelevati tra questo pin (GND) e i rispettivi pin del segnale. |

- CONNETTORE CN5 (connettore 25 pin – femmina):

| PIN | NOME | FUNZIONE |
|-----|-----------------|---|
| 1 | GND | E' il pin comune a tutti gli input. I segnali vanno prelevati tra questo pin (GND) e i rispettivi pin del segnale desiderato. |
| 2 | | Non usato |
| 3 | STOP MOTORE OUT | Indica che si è abilitato lo stop motor. |
| 4 | OUTPUT 8 | Indica che si sta usando il programma 8 |
| 5 | OUTPUT 7 | Indica che si sta usando il programma 7 |
| 6 | OUTPUT 6 | Indica che si sta usando il programma 6 |
| 7 | OUTPUT 5 | Indica che si sta usando il programma 5 |
| 8 | OUTPUT 4 | Indica che si sta usando il programma 4 |
| 9 | OUTPUT 3 | Indica che si sta usando il programma 3 |
| 10 | OUTPUT 2 | Indica che si sta usando il programma 2 |
| 11 | OUTPUT 1 | Indica che si sta usando il programma 1 |
| 12 | +24V | Tensione +24V protetta. Il massimo assorbimento di corrente è di 400mA . NON UTILIZZABILE PER ALIMENTARE DISPOSITIVI ESTERNI. |
| 13 | +5V | Non utilizzabili. |
| 14 | OK EXT | Se abilitato (vedi punto 4:OK-ESC, nel menu Opzioni), funzione pulsante OK da remoto. |
| 15 | ESC EXT | Se abilitato (vedi punto 4: OK-ESC, nel menu Opzioni), funzione pulsante ESC, per resettare gli errori da remoto. |
| 16 | RESET EXT | Se abilitato (vedi punto 4: OK-ESC, nel menu Opzioni), resetta programma o sequenza a seconda di come impostato (vedi punto 5: Reset, nel menu Opzioni) |
| 17 | INPUT 8 | Interruttore per selezionare il programma 8 |
| 18 | INPUT 7 | Interruttore per selezionare il programma 7 |
| 19 | INPUT 6 | Interruttore per selezionare il programma 6 |
| 20 | INPUT 5 | Interruttore per selezionare il programma 5 |
| 21 | INPUT 4 | Interruttore per selezionare il programma 4 |
| 22 | INPUT 3 | Interruttore per selezionare il programma 3 |
| 23 | INPUT 2 | Interruttore per selezionare il programma 2 |
| 24 | INPUT 1 | Interruttore per selezionare il programma 1 |
| 25 | +15V | Non utilizzabili. |

- CONNETTORE CN6 (connettore seriale 9 pin – maschio) - PER CONNESSIONE BARCODE

| PIN | NOME | FUNZIONE |
|-----|------|----------|
|-----|------|----------|

| | | |
|---|------|--|
| 1 | +15V | Non utilizzabili. |
| 2 | RX | Ricezione seriale. |
| 5 | GND | E' il pin comune a tutti gli input. I segnali vanno prelevati tra questo pin (GND) e i rispettivi pin del segnale desiderato di questo connettore. |
| 9 | +5V | Non utilizzabili. |

IMPORTANTE: lo scanner barcode da utilizzare deve avere le seguenti caratteristiche: RS232 con 9600baud, 8 data bits, 1stop bit, no parity, terminators CR-LF.

- CONNETTORE CN7 (connettore seriale 9 pin – femmina) – FUNZIONE STAMPA

| PIN | NOME | FUNZIONE |
|-----|------|--|
| 1 | +15V | Non utilizzabili. |
| 2 | TX | Trasmissione seriale. |
| 3 | RX | Ricezione seriale. |
| 5 | GND | E' il pin comune a tutti gli input. I segnali vanno prelevati tra questo pin (GND) e i rispettivi pin del segnale desiderato di questo connettore. |
| 9 | +5V | Non utilizzabili. |

- CONNETTORE USB-PRINT

Utilizzato unicamente per stampare dati su porta USB in un PC (vedi paragrafo dedicato alla stampa).

N.B. I segnali output sono protetti da un apposito circuito. Se con i 3 segnali disponibili si supera il consumo di 450mA o si crea un cortocircuito, la centralina va in protezione rendendo non disponibili i segnali di uscita. Per riattivare i segnali, è necessario spegnere la centralina per almeno 5-6 secondi, verificare le connessioni e i carichi collegati agli output e riaccendere la centralina.

SEGNALAZIONI VITE CORRETTE A DISPLAY

| | |
|--|--|
| Sulla barra di stato compare “ <i>Avvitatura corretta</i> ”. | Si è eseguita un'avvitatura corretta, raggiungendo il valore di coppia impostata. |
| Sulla barra di stato compare “ <i>Angolo OK</i> ”. | Si è eseguita un'avvitatura corretta, raggiungendo il valore di angolo impostato. |
| Sulla barra di stato compare “ <i>Avvit. a tempo OK</i> ”. | Si è eseguita un'avvitatura corretta, raggiungendo il valore di avvitatura a tempo impostata. |
| Sulla barra di stato compare “ <i>Coppia svitatura OK</i> ” | Si è eseguita un'avvitatura corretta, raggiungendo il valore di coppia in svitatura impostata. |

SEGNALAZIONE ERRORI SUL DISPLAY

| ERRORE | PROBLEMA | SOLUZIONE |
|---------------|--|---|
| 0 | Sulla schermata principale subito dopo l'accensione rimane "waiting connection" e non passa a "loading...". | Contattare un centro assistenza Kolver. |
| 1 | Sulla barra di stato compare "Errore controllo coppia" | Effettuare una nuova avvitatura. In caso l'errore si ripeta, modificare le impostazioni di coppia e velocità. |
| 2 | Sulla barra di stato compare "Sotto fase veloce" (Si è avuto il segnale di coppia durante il tempo di fase veloce). | |
| 3 | Sulla barra di stato compare "Svitatura non finita" (Si è avuto il segnale di coppia corretto ma non si è completata la svitatura impostata). | |
| 4 | Sulla barra di stato compare "Pre-Svitatura non finita" (Si è rilasciata la leva prima di completare la pre-svitatura impostata). | |
| 5 | Sulla barra di stato compare "Sotto tempo minimo" (Si è avuto il segnale di avvitatura corretta sotto il tempo minimo impostato). | |
| 6 | Sulla barra di stato compare "Sopra tempo massimo" (Non si è avuto il segnale di coppia e si è raggiunto il tempo massimo impostato). | |
| 7 | Sulla barra di stato compare "Errore tempo PVT" (Si è avuto il segnale di coppia entro il tempo di PV Coppia impostato). | |
| 8 | Sulla barra di stato compare "Sotto coppia minima" (Si è avuto il segnale di coppia con un valore inferiore al valore di coppia min impostata). | |
| 9 | Sulla barra di stato compare "Sopra coppia massima" (Si è avuto il segnale di coppia con un valore superiore al valore di coppia max impostata). | |
| 10 | Sulla barra di stato compare "Sotto ang minimo" (Si è avuto il segnale di coppia sotto l'angolo minimo impostato). | |
| 11 | Sulla barra di stato compare "Errore angolo max" (Si è raggiunto l'angolo massimo impostato. Vale solo in modalità Copp, C/lv e C/in). | |

| | | |
|----|---|--|
| 12 | Sulla barra di stato compare “ <i>Errore ang non OK</i> ” (Non si è raggiunto l’angolo impostato. Vale solo in modalità Ang., A/lv e A/in). | |
| 13 | Sulla barra di stato compare “ <i>Attenzione! Manca pz</i> ” (Si è abilitato il contatto assenza pezzo). | - controllare il contatto 2 del connettore CN2 |
| 14 | Sulla barra di stato compare “ <i>Errore compensazione</i> ” (Si ha avuto un valore di coppia negativo a causa dell’elevato valore di compensazione negativa) | - aumentare/diminuire il valore di compensazione |
| 15 | In modalità % sulla barra di stato compare “ <i>Modello non disponibile</i> ” (Si è tentato di passare dalla modalità % a quella Unità con un modello avvitatore non disponibile in tale modalità) | |
| 16 | In modalità Unità sulla barra di stato compare “ <i>Errore coppia/vel.</i> ” (Si è impostato una coppia o velocità che non rispettano l’intervallo descritto dalla tabella relativa all’avvitatore selezionato) | - impostare un valore di coppia o velocità che rispetti l’intervallo indicato nell’apposita tabella |
| 17 | Sulla barra di stato compare “ <i>Err leva rilasciata</i> ” (Si è rilasciata la leva durante l’avvitatura). | Tale errore si può abilitare o disabilitare dal “MENU -PROGRAMMA” (vedi punto 21 del menu-programma). |
| 18 | Sulla barra di stato compare “ <i>Errore coppia svit</i> ” (Si è avuto il segnale di coppia nella fase di svitatura ma solo nel caso in cui l’impostazione sia settata su max). | - L’avvitatore non è riuscito a svitare la vite - Non far lavorare il motore a stallo - Svitatura troppo gravosa |
| 19 | Sulla barra di stato compare “ <i>USCITE DISABILITATE</i> ”. Si è attivata la protezione dei segnali d’uscita superando il carico massimo sopportabile (400mA). | - Controllare che il carico applicato non superi il valore massimo consentito - Per resettare l’errore, riavviare la centralina |
| 20 | Sulla barra di stato compare “ <i>Protezione 12A</i> ” (si verifica se la corrente sui mosfet del ponte ad H supera i 12 A per almeno 1 s) | - Ridurre i tempi di avvitatura e controllare le impostazioni - Non far lavorare il motore a stallo - Svitatura troppo gravosa - Giunto troppo elastico |
| 21 | Sulla barra di stato compare “ <i>Protezione 14p5A</i> ” (si verifica se la corrente sui mosfet del ponte ad H supera i 14.5 A per almeno 800 ms) | - Ridurre i tempi di avvitatura e controllare le impostazioni - Non far lavorare il motore a stallo - Svitatura troppo gravosa - Giunto troppo elastico |
| 22 | Sulla barra di stato compare “ <i>Protezione 15A</i> ” (si verifica se la corrente sui mosfet del ponte ad H supera i 15 A per almeno 500 ms) | - Ridurre i tempi di avvitatura e controllare le impostazioni - Non far lavorare il motore a stallo - Svitatura troppo gravosa |

N.B. SE L’OPZIONE “PRESS ESC” (vedi punto 19) È DISATTIVATA GLI ERRORI SI RESETTANO AL PROGRAMMA/SEQUENZA SUCCESSIVI. IN CASO CONTRARIO PREMERE ESC. SE IL PROBLEMA PERMANE CONSULTARE UN CENTRO ASSISTENZA KOLVER.

STAMPA SERIALE:

Tutte le unità di controllo sono fornite con connettore seriale 9 pin femmina (pin di connessione: PIN 2 = TX, PIN 3 = RX, PIN 5 = GND) e un connettore miniUSB. In questo modo si possono stampare i risultati di ogni avvitatura eseguita su stampante (per esempio il modello Kolver PRNTR1) e/o su PC (tramite Hyper Terminal o Realterm o altri programmi di trasmissione dati o EDU EXPAND). E' possibile inoltre salvare i risultati di ogni avvitatura eseguita su dispositivo USB.

Le caratteristiche di trasmissione (per seriale ed USB) sono le seguenti: 9600 (bits per secondo), 8 (data bits), n (nessuna parità), 1 (bits stop 1). La striscia di stampa è la seguente:

| CODICE BARCODE | RISULTATO | NUMERO PROGRAMMA | MODELLO AVVITATORE | COPPIA % | TEMPO DI AVVITATURA | VELOCITÀ |
|-------------------|-----------|---------------------|-----------------------|-------------|------------------------|----------|
|-------------------|-----------|---------------------|-----------------------|-------------|------------------------|----------|

| NUMERO VITI | PUNTO DELLA SEQUENZA | COPPIA | ANGOLO | DATA ORA | AVVISO |
|----------------|----------------------------|--------|--------|-------------|--------|
|----------------|----------------------------|--------|--------|-------------|--------|

BC: Codice barcode = inizia con "BC:" seguito dal codice del pezzo scannerizzato.

Risultato = valutazione dell'avvitatura: corretta o non corretta.

OK = l'avvitatore ha raggiunto correttamente la coppia soddisfacendo tutte le impostazioni selezionate; l'unità di controllo emetterà come conferma un bip sonoro di 0.5 sec.

NOK = l'avvitatore ha raggiunto la coppia durante il fase veloce, la rampa...(vedi tabella errori); in questo caso l'unità di controllo emetterà 2 bip sonori e si accenderà il led rosso.

PR: Numero programma = indica il programma che si sta eseguendo.

Modello avvitatore = modello avvitatore che si sta usando.

T%: Coppia% = valore di coppia impostata in percentuale.

S: Velocità = valore di velocità impostata.

ST: Tempo di avvitatura = indica il tempo dell'avvitatura eseguita.

Screw: Numero viti = numero di viti fatte/numero di viti totali del programma.

Seq: Punto della sequenza = indica il punto della sequenza impostata in cui mi trovo.

T: Coppia = valore di coppia fatto.

A: Angolo = angolo fatto.

Avviso = nel caso di fine programma, stampa *Program end*; nel caso di sequenza finita, stampa "Sequence end" oppure indica il tipo di errore trovato o la modalità di vite corretta fatta (vedi paragrafo segnalazioni errori e vite corrette sul display)

```

BC:28017596057082 OK PR:1 PLUT010 Tz:10% S: 600rpm ST: 0.7s Screw:01/03 Seq:1/1 T: 1.97 Nm A: 2681deg 04/06/01 03:06:31
BC:28017596057082 OK PR:1 PLUT010 Tz:10% S: 600rpm ST: 0.7s Screw:02/03 Seq:1/1 T: 2.00 Nm A: 2492deg 04/06/01 03:06:32
BC:28017596057082 OK PR:1 PLUT010 Tz:10% S: 600rpm ST: 0.7s Screw:03/03 Seq:1/1 T: 2.00 Nm A: 2544deg 04/06/01 03:06:33 Program end
BC:21234567890005 OK PR:1 PLUT010 Tz:10% S: 600rpm ST: 1.2s Screw:01/03 Seq:1/1 T: 2.00 Nm A: 4504deg 04/06/01 03:06:43
BC:21234567890005 NOK PR:1 PLUT010 Tz:10% S: 600rpm ST: 2.6s Screw:01/03 Seq:1/1 T: --- A: 9720deg 04/06/01 03:06:47 Error ang. max
BC:21234567890005 NOK PR:1 PLUT010 Tz:10% S: 600rpm ST: 2.6s Screw:01/03 Seq:1/1 T: --- A: 9720deg 04/06/01 03:06:51 Error ang. max
BC:21234567890005 OK PR:1 PLUT010 Tz:10% S: 600rpm ST: 1.0s Screw:02/03 Seq:1/1 T: 1.99 Nm A: 3783deg 04/06/01 03:06:53
BC:21234567890005 OK PR:1 PLUT010 Tz:10% S: 600rpm ST: 0.9s Screw:03/03 Seq:1/1 T: 2.01 Nm A: 3302deg 04/06/01 03:06:54 Program end
BC:24560138455821 OK PR:1 PLUT010 Tz:10% S: 600rpm ST: 0.8s Screw:01/03 Seq:1/1 T: 1.99 Nm A: 2756deg 04/06/01 03:07:04
BC:24560138455821 OK PR:1 PLUT010 Tz:10% S: 600rpm ST: 0.6s Screw:02/03 Seq:1/1 T: 1.97 Nm A: 2272deg 04/06/01 03:07:06
BC:24560138455821 OK PR:1 PLUT010 Tz:10% S: 600rpm ST: 0.7s Screw:03/03 Seq:1/1 T: 1.97 Nm A: 2500deg 04/06/01 03:07:08 Program end

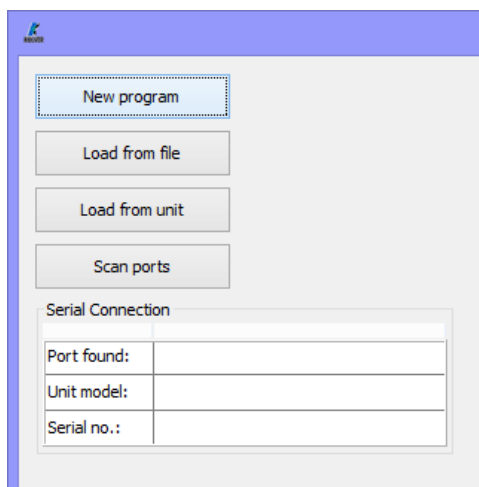
```

EDU EXPAND

EDU EXPAND è il software creato da Kolver per impostare, modificare e salvare tutti i parametri di impostazione dell'unità di controllo EDU2AE/TOP/TA.

Ecco una breve guida.

Doppio click sull'icona del programma e questa è la schermata principale.



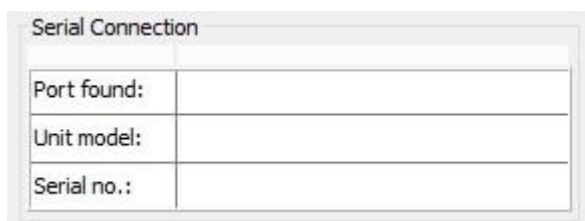
- **New program:** per caricare un nuovo programma.

- **Load from file:** per caricare nel programma tutte le impostazioni precedentemente salvate su file nel vostro computer.

- **Load from unit:** per caricare tutte le impostazioni dell'unità di controllo a cui il pc è connesso.

L'unità deve prima essere collegata tramite *Scan Port*.

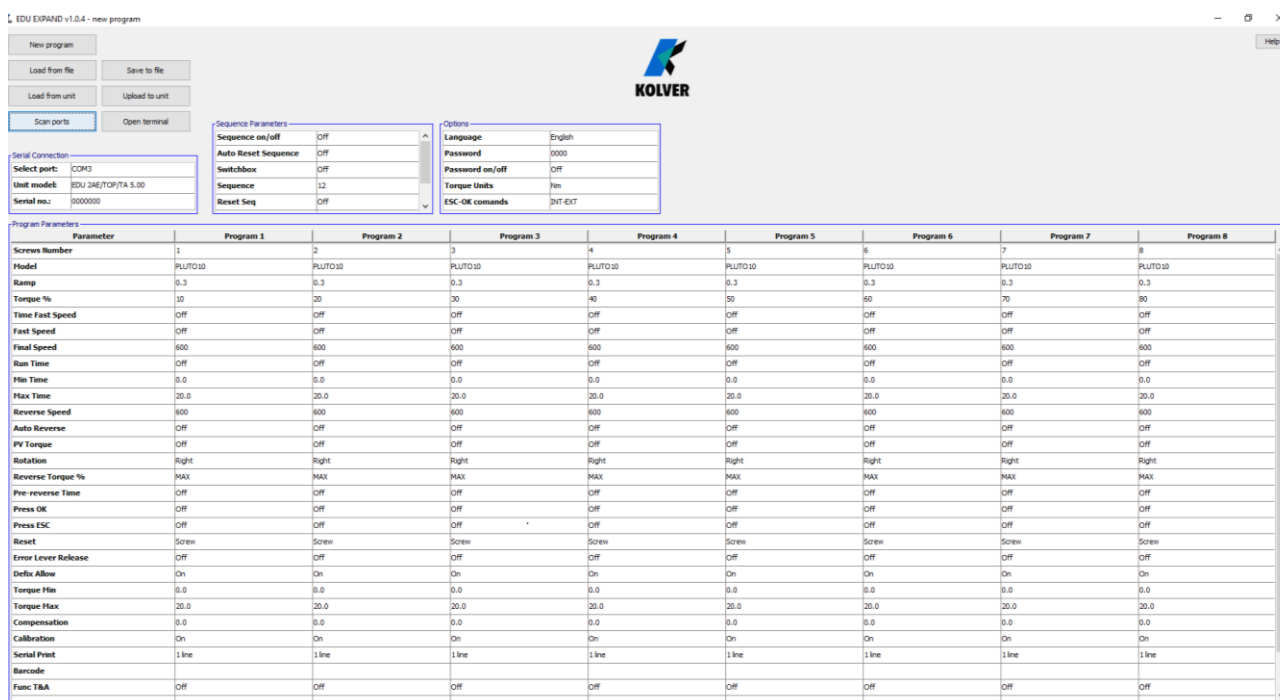
- **Scan port:** per individuare e collegare l'unità di controllo al pc. EDU EXPAND ne richiama la porta, il modello e il numero di serie.



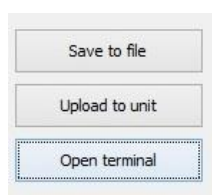
L'unità di controllo va connessa al pc tramite porta miniUSB o RS232 posti nel pannello posteriore.

Se non fosse possibile individuare l'unità di controllo, assicurarsi che unità e pc siano collegati correttamente o che l'unità si trovi nella schermata iniziale del Menu.

- Questa è la schermata principale quando si crea un nuovo programma o quando ne è stato richiamato uno dalla centralina connessa. I parametri che vengono visualizzati sono gli stessi che si trovano all'interno di ogni centralina EDU2AE/TOP/TA (dalla versione 3.00) e hanno la stessa funzione.



- Per modificare o inserire i parametri, fare doppio click sulla cella, selezionare un numero compreso nell'intervallo corretto, quindi premere Invio. Se la scelta non è nel suo range di validità, premendo Invio la modifica non verrà confermata.

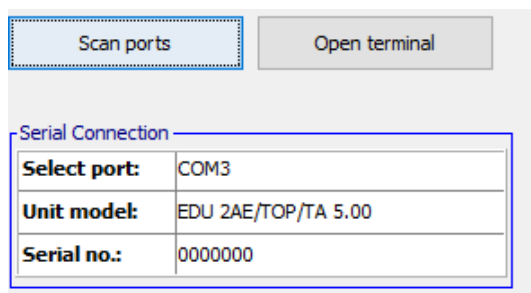


Save to file: salva tutte le impostazioni in un file. Questo file può essere copiato nella chiavetta USB e caricato poi sull'unità o riaperto con il software EXPAND.

IMPORTANTE: nel caso in cui si voglia copiare il file su un dispositivo USB per poi richiamarlo sull'unità di controllo, il nome del file deve essere SETxx.KOL (xx = numero da 00 a 99). In caso contrario il file non verrà riconosciuto dall'unità. Se invece si volesse caricare il file direttamente da EDU EXPAND, non esiste questo vincolo.

- **Upload to unit:** per caricare tutte le impostazioni nell'unità di controllo. Connettere l'unità di controllo al pc tramite miniUSB o RS232.

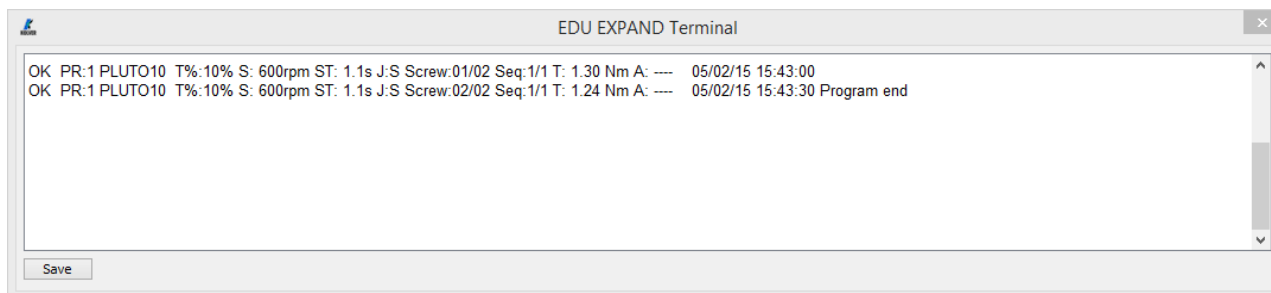
Cliccare su *Scan port* affinché EDU EXPAND individui l'unità.



Quando nel riquadro “Serial connection” appariranno la porta, il modello dell'unità e il suo numero di serie, fare click su *Upload to unit*. Nel display dell'unità comparirà la scritta “Programming...”. Una volta finito il caricamento, la scritta scomparirà, il programma sarà caricato e sarà possibile scollegare il cavo.

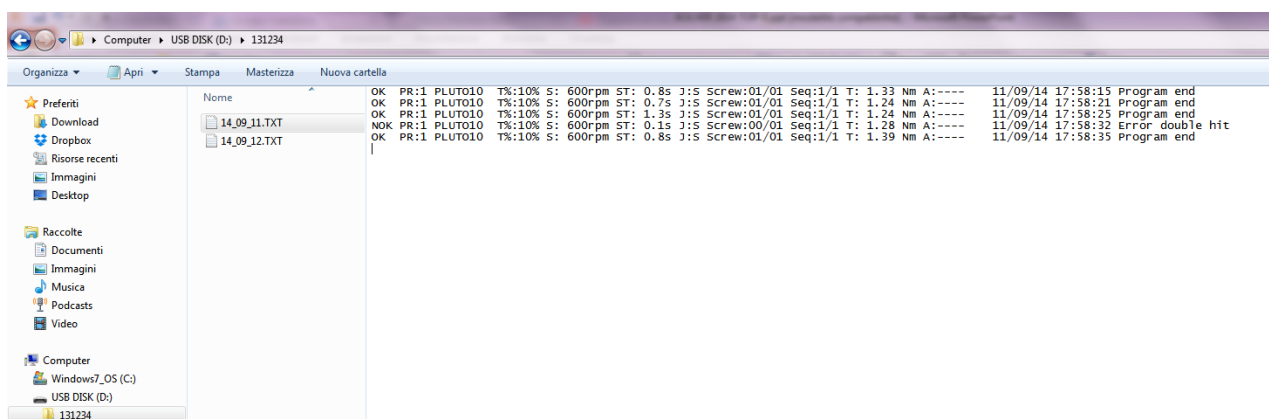
- **Open terminal:** per visualizzare la stringa di stampa (vedi Stampa Seriale).

Per salvare in un .txt file gli esiti di ogni avvitatura, premere Save.

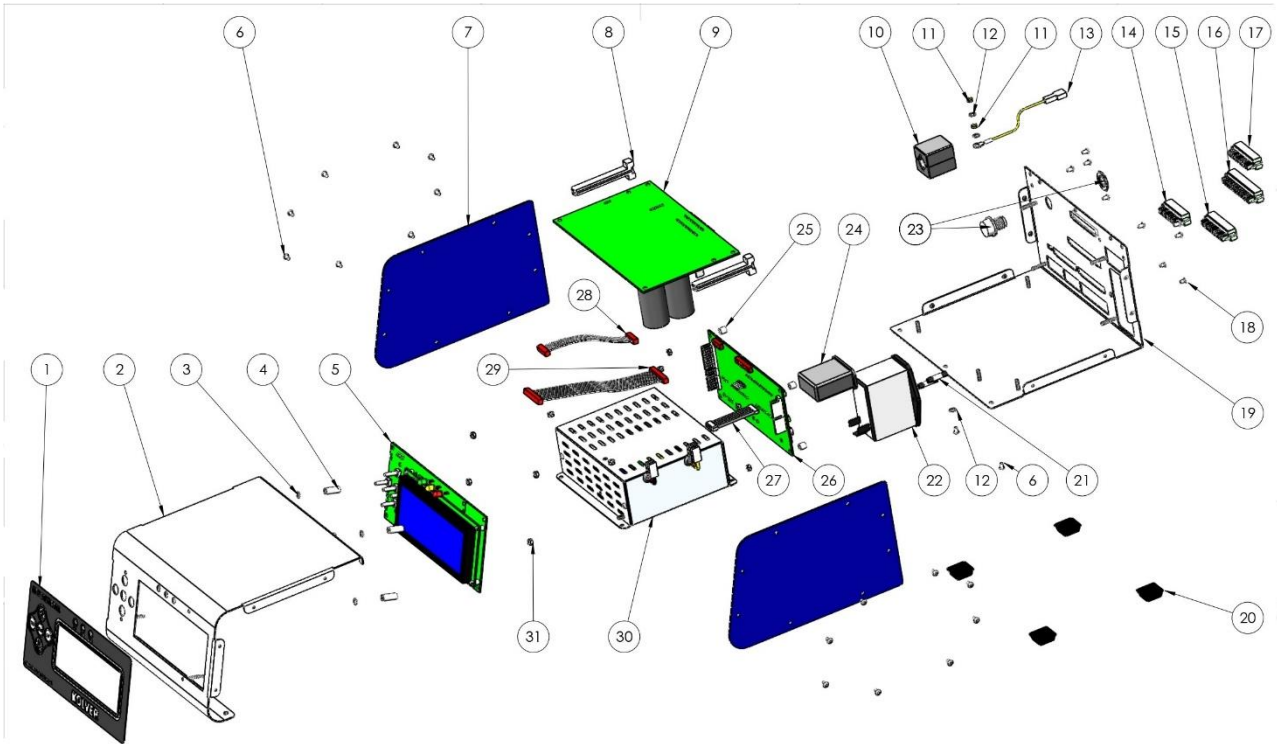


Report avviture eseguite

- Se si collega il dispositivo USB alla centralina, l'unità crea una cartella in cui viene salvato il report delle avviture eseguite.
La cartella viene automaticamente nominata come il numero di serie dell'unità (vedi punto 7 del Menu Opzioni).
Il file di testo che contiene tutti i dati delle avviture eseguite viene automaticamente nominato come la data del giorno.



ESPLOSO EDU2AE/TOP/TA



PARTI DI RICAMBIO:

| POSIZIONE | DESCRIZIONE | CODICE | QUANTITÀ |
|-----------|-------------------------------|------------|----------|
| 1 | PELLICOLA EDU 2AE-TOP-TA | 819006 | 1 |
| 2 | FRONTALE | 819012 | 1 |
| 3 | RONDELLA PIANA M3 | 800042 | 4 |
| 4 | DISTANZIALE 15mm | 890004/T | 4 |
| 5 | SCHEDA DISPLAY | 852526 | 1 |
| 6 | VITE M3X6 (6N) | 8001002 | 26 |
| 7 | FIANCO DESTRO | 819013/F | 2 |
| 8 | PORTA SCHEDA TOP | 872442 | 2 |
| 9 | SCHEDA MOTORE | 852521/SW | 1 |
| 10 | FERRITE | 872468 | 1 |
| 11 | DADO M3 OTTONE | 800056/O | 2 |
| 12 | RONDELLA DENTELLATA | 800041 | 5 |
| 13 | CAVO TERRA | 800090/E | 1 |
| 14 | CONNETTORE 9PIN | 800164 | 1 |
| 15 | CONNETTORE 11PIN | 800165 | 1 |
| 16 | CONNETTORE 14PIN | 800166 | 1 |
| 17 | CONNETTORE 10PIN | 800102 | 1 |
| 18 | VITE M3X5 TX10 | 801003 | 2 |
| 19 | BASE | 819011 | 1 |
| 20 | PIEDINI DI GOMMA | 800016-B | 4 |
| 21 | FUSIBILE | 800619 | 2 |
| 22 | CONNETTORE 220V FILTRATO | 800718 | 1 |
| 23 | CONNETTORE M12 8PIN + FERRITE | 201766/LTA | 1 |
| 24 | MODULO USB | 852424 | 1 |
| 25 | DISTANZIALE 6mm | 241003 | 4 |
| 26 | SCHEDA I/O TOP/TA | 852525/TA | 1 |
| 27 | CAVETTO USB | 872474 | 1 |
| 28 | PIATTINA 10 cm | 872438 | 1 |
| 29 | PIATTINA 20 PIN | 872438/T | 1 |
| 30 | SWITCHING | 872490 | 1 |
| 31 | DADO M3 | 800056 | 11 |

GARANZIA

1. Questo pezzo è garantito da difetti di lavorazione o di materiali per un periodo massimo di 12 mesi a partire dalla data di acquisto presso KOLVER, sempre che il suo impiego sia stato limitato ad un unico turno per tutto quel periodo. Se il ritmo d'impiego supera il funzionamento di un unico turno, la durata della garanzia sarà ridotta in modo proporzionale.
2. Se il pezzo presenta difetti di fabbricazione o di materiali, durante il periodo della garanzia, deve essere restituito a KOLVER, trasporto prepagato, unitamente ad una breve descrizione del presunto difetto. KOLVER deciderà, a sua discrezione, se dar disposizioni per la riparazione o la sostituzione gratuita dei componenti che ritiene essere difettosi, a causa della fabbricazione o dei materiali.
3. Questa garanzia non è valida per quei prodotti che sono stati usati in modo non-conforme, o modificati, o che non sono stati riparati da KOLVER, o perché sono stati utilizzati ricambi non originali KOLVER, o perché riparati da persone non autorizzate da KOLVER.
4. KOLVER non accetta nessuna richiesta di risarcimento per spese di manodopera o di altro tipo causate da prodotti difettosi.
5. Si escludono espressamente danni diretti, incidentali o indiretti di qualsiasi tipo, dovuti a qualsiasi difetto.
6. Questa garanzia sostituisce ogni altra garanzia o condizione, espressa o implicita, riguardante la qualità, la commerciabilità o l'idoneità a qualsiasi scopo particolare.
7. Nessuno, neppure i rappresentanti, dipendenti o impiegati KOLVER, è autorizzato ad ampliare o modificare, in qualsiasi modo, i termini di questa garanzia limitata. E' comunque possibile estendere la garanzia dietro pagamento di un corrispettivo. Ulteriori informazioni contattando kolver@kolver.it.